



**РУКОВОДСТВО
ПО ЭКСПЛУАТАЦИИ**

**РЭ ПС
02-043-2018**

**ЭКСПЛУАТАЦИЯ РЕЗЬБОВОГО СОЕДИНЕНИЯ
ОБСАДНЫХ ТРУБ ТМК UP CENTUM**

Редакция 11

Предисловие

Настоящее руководство разработано с учетом требований следующих документов:

- API RP 5C1 «Обслуживание и эксплуатация обсадных и насосно-компрессорных труб»;
- API RP 5B1 «Калибровка и контроль резьбы обсадных, насосно-компрессорных и трубопроводных труб»;
- ИСО 10405 «Промышленность нефтяная и газовая – Обслуживание и эксплуатация и обслуживание обсадных и насосно-компрессорных труб».
- ТР ТС 010/2011- Технический регламент ЕАЭС «О безопасности машин и оборудования».

Сведения о руководстве по эксплуатации

1 УТВЕРЖДЕН

Директор по разработке

ООО «ТМК-Премиум Сервис»



А.С. Мыслевцев

« 03 » апреля 2023 г.

2 РАЗРАБОТАН Серийно-конструкторским бюро.

3 Редакция 11. Дата введения в действие 24 мая 2023 г. с правом досрочного применения.

4 Взамен Редакции 10, введенной в действие 04 апреля 2021 г.

5 Настоящая редакция содержит более 25 % изменений и дополнений по отношению к предыдущей редакции и поправкам, на основании чего выделения в тексте затемнением отсутствуют.

Содержание

1	Область применения	1
2	Нормативные ссылки	1
3	Термины и определения	2
4	Транспортирование, погрузочно-разгрузочные операции и хранение	3
4.1	Транспортирование	3
4.2	Погрузо-разгрузочные операции	4
4.3	Складирование и хранение	4
5	Подготовка труб к свинчиванию	6
5.1	Общие положения	6
5.2	Внешний осмотр	7
5.3	Снятие резьбовых предохранительных деталей	8
5.4	Очистка от смазки	8
5.5	Осмотр резьбового соединения	9
5.6	Шаблонирование	12
5.7	Измерение длины труб	13
5.8	Установка резьбовых предохранительных деталей	14
6	Свинчивание труб	15
6.1	Нанесение резьбоуплотнительной смазки	15
6.2	Спуско-подъемные операции	18
6.3	Сборка колонны	20
6.4	Контроль свинчивания резьбового соединения по диаграмме свинчивания	27
6.5	Разборка колонны	32
7	Гарантии разработчика	35
	Приложение А (обязательное) Контроль соосности труб	36
	Приложение Б (обязательное) Оборудование для регистрации свинчивания	41
	Приложение В (обязательное) Требования безопасности при эксплуатации обсадных труб	42

ЭКСПЛУАТАЦИЯ РЕЗЬБОВОГО СОЕДИНЕНИЯ ОБСАДНЫХ ТРУБ ТМК UP CENTUM

Дата введения 03 -04 -2023

1 Область применения

Настоящее руководство содержит рекомендации по обслуживанию и эксплуатации обсадных труб, соединительных деталей (аксессуаров и оборудования), с резьбовым соединением ТМК UP CENTUM в том числе со смазочным покрытием Green Well Crystal (далее – GWC), в промышленных условиях, в том числе по подготовке и свинчиванию труб, порядку спуска и подъема колонны, а также рекомендации по погрузочно-разгрузочным работам, хранению и контролю труб, соединительных деталей (аксессуаров и оборудования) в процессе эксплуатации.

2 Нормативные ссылки

В настоящем руководстве использованы нормативные ссылки на следующие документы:

ГОСТ Р ИСО 13678-2015 Трубы обсадные насосно-компрессорные, трубопроводные и элементы бурильных колонн для нефтяной и газовой промышленности. Оценка и испытание резьбовых смазок

ГОСТ Р ИСО 13679-2016 Трубы стальные обсадные и насосно-компрессорные для нефтяной и газовой промышленности. Методы испытаний резьбовых соединений

API RP 5C5 Методы испытаний резьбовых соединений обсадных и насосно-компрессорных труб.

ISO 13679:2019 Трубы стальные обсадные и насосно компрессорные для нефтяной и газовой промышленности – Методы испытаний резьбовых соединений

ГОСТ 15150-69 Машины, приборы и другие технические изделия. Исполнения для различных климатических районов. Категории, условия эксплуатации, хранения и транспортирования в части воздействия климатических факторов внешней среды

API RP 5A3/ISO 13678 Рекомендуемая практика по резьбовым многокомпонентным смазкам для обсадных, насосно-компрессорных и магистральных труб

РД 39-7-904-83 Инструкция по складированию и хранению материалов, оборудования и запасных частей на складах баз производственно-технического обслуживания и комплектации, предприятий и организаций министерства нефтяной промышленности

ТУ 0254-001-46977243-2002 Смазки резьбовые «РУСМА-1», «РУСМА-1(з)»

ТУ 0254-031-46977243-2004 Смазки резьбовые «РУСМА Р-4», «РУСМА Р-4 (з)»

ТУ 0254-068-46977243-2009 Смазка резьбовая специальная «РУСМА Р-14 », «РУСМА Р-14 (з)»

ТУ 19.20.29-223-46977243-2018 Смазка резьбовая «РУСМА API Modified 1000»

ТУ 19.20.29-330-46977243-2022 Смазка «РУСМА OCTG»

ТУ 0254-167-46977243-2015 Смазка резьбовая «РУСМА API Modified»

ТУ 0254-158-46977243-2013 Смазка «РУСМА консервационная»

ТУ 19.20.29-250-46977243-2018 Смазка «РУСМА-МЗ»

Проект СТО ТМК 56601056-0046 Смазочное покрытие Green Well Crystal резьбовых соединений обсадных и насосно-компрессорных труб. Общие технические требования

П р и м е ч а н и е – При датированной ссылке должно применяться указанное издание документа, с учетом всех выпущенных к нему изменений. При недатированной ссылке должно применяться действующее издание документа.

3 Термины и определения

В настоящем руководстве применены стандартные термины, а также следующие термины с соответствующими определениями:

3.1 **докрепление резьбового соединения при свинчивании:** Заданное перемещение резьбового соединения в окружном направлении после смыкания упорных поверхностей резьбового соединения.

3.2 **исполнение резьбового соединения, исполнение:** Конструкция резьбового соединения, учитывающая различные требования к проходимости внутреннего канала обсадной колонны.

П р и м е ч а н и е – Труба и муфта при стандартном, альтернативном и специальном исполнении резьбового соединения имеют неравные внутренние диаметры и предполагают контроль проходимости соответственно стандартной, альтернативной и специальной оправкой, при равнопроходном исполнении – равные внутренние диаметры и контроль проходимости стандартной оправкой.

3.3 **муфта:** Изделие с резьбовым соединением, выполненным на внутренней поверхности.

3.4 **ниппель:** Конец трубы с резьбовым соединением, выполненным на наружной поверхности.

3.5 **резьбовое соединение (результат свинчивания):** Соединение nipples с муфтой с помощью резьбы.

3.6 **резьбовое соединение (конструктивный элемент):** Выполненные механической обработкой на nipple и муфте резьба, уплотнительные и упорные элементы, другие вспомогательные элементы конструкции резьбового соединения.

3.7 **уплотнительные элементы резьбового соединения:** Уплотнительная проточка nipples и уплотнительная расточка муфты, обеспечивающие герметичность резьбового соединения при свинчивании nipples с муфтой.

3.8 **упорные элементы резьбового соединения:** Упорный торец nipples и упорный уступ муфты, выполняющие роль ограничителя при свинчивании nipples с муфтой.

4 Транспортирование, погрузочно-разгрузочные операции и хранение

4.1 Транспортирование

4.1.1 При транспортировании труб водным, железнодорожным транспортом (повагонно) или автотранспортом должны соблюдаться Правила перевозки грузов и Технические условия погрузки и крепления грузов, действующие на транспорте данного вида.

4.1.2 Транспортирование, погрузочно-разгрузочные операции и хранение труб должны выполняться только с установленными на торцы труб и муфт резьбовыми предохранительными деталями, защищающими поверхность резьбы, упорных и уплотнительных элементов резьбовых соединений от внешних воздействий.

4.1.3 Допускается погрузка в одно транспортное средство пакетов труб разных партий и типоразмеров при условии их надежного разделения.

4.1.4 Пакеты труб при транспортировании должны быть надежно закреплены, чтобы исключить их смещение. Допускается использование деревянных прокладок при креплении пакетов.

При укладке нескольких пакетов труб или укладке в несколько рядов труб, не увязанных в пакеты, между рядами пакетов и рядами труб должно быть не менее трех деревянных прокладок толщиной 35 – 40 мм, чтобы вес верхних рядов труб не распределялся на муфты нижних рядов.

4.1.5 При транспортировании водным транспортом не допускается укладка пакетов труб в трюме в воду или в другие коррозионно-активные среды, протаскивание пакетов вдоль штабелей, удары пакетов о проем люков или ограждения.

4.1.6 При погрузке пакетов труб в железнодорожные вагоны или автотранспорт, по дну вагона или кузова должны быть размещены деревянные балки (подкладки), которые должны обеспечивать необходимое расстояние между изделиями и неровным дном транспортного средства. Не допускается размещать подкладки под муфтами.

4.1.7 Трубы из сталей с содержанием хрома 3% и более (группа прочности которых содержит Cr) и хромоникелевых сплавов (группа прочности которых содержит буквы Cr и Ni) должны быть упакованы в пакеты с использованием деревянных или пластмассовых ложементов.

4.1.8 Для предотвращения ударов труб о металлические элементы транспортного средства и выступающие части соседних пакетов труб рекомендуется применять грузовые платформы с защитными чехлами.

4.1.9 При креплении пакетов труб к грузовой платформе или палубе труб из сталей с содержанием хрома 3% и более (группа прочности которых содержит Cr) и хромоникелевых сплавов (группа прочности которых содержит буквы Cr и Ni) необходимо использовать нейлоновые стропы.

4.2 Погрузо-разгрузочные операции

4.2.1 Все погрузочно-разгрузочные операции с трубами должны проводиться с установленными на концы труб и муфт резьбовыми предохранительными деталями.

4.2.2 Погрузочно-разгрузочные операции с пакетами труб должны осуществляться только с использованием грузозахватных транспортировочных хомутов.

При разгрузке труб вручную необходимо использовать канатные петли, скатывать трубы по направляющим параллельно штабелю, не допуская быстрого перемещения и соударения концов труб.

При использовании подъемного крана необходимо применять широкозахватные траверсы со стропами в соответствии с утвержденными схемами строповки.

4.2.3 Не допускается при разгрузке сбрасывание труб с высоты, захват труб крюком за конец трубы, перетаскивание труб волоком и любые действия, приводящие к повреждению резьбового соединения, поверхности и формы труб и муфт.

4.2.4 Погрузочно-разгрузочные операции с трубами из сталей с содержанием хрома 3% и более (группа прочности которых содержит Cr) и хромоникелевых сплавов (группа прочности которых содержит буквы Cr и Ni) следует проводить с применением нейлоновых или стальных строп с пластмассовой оплеткой. При использовании погрузчика необходимо применять вильчатые захваты, стойки и зажимы с неметаллическим покрытием.

4.2.5 Для труб из сталей с содержанием хрома 3% и более (группа прочности которых содержит Cr) и хромоникелевых сплавов (группа прочности которых содержит буквы Cr и Ni) необходимо использовать способы погрузки-разгрузки, исключая соударение труб.

4.3 Складирование и хранение

4.3.1 Условия хранения труб должны соответствовать ГОСТ 15150 для группы 4 (длительное хранение) или группы 8 (кратковременное хранение до трех месяцев и перерывы в эксплуатации).

4.3.2 Складирование труб, оборудования и запасных частей на складах баз производственно-технического обслуживания и комплектации, предприятий и организаций должно выполняться в соответствии с РД 39-7-904-83.

4.3.3 Требования, предъявляемые к хранению и складированию обсадных труб:

- не допускается штабелировать трубы прямо на земле, рельсах, стальных или бетонных основаниях без прокладок;

- для исключения попадания грязи, влаги с поверхности земли и посторонних предметов первый ярус труб должен располагаться над поверхностью земли на расстоянии не менее 350 мм;

- расстояние между опорами должно быть таким, чтобы не допускать прогиба труб или повреждения резьбы. Брусья должны быть расположены горизонтально и в одной плоскости, а опоры (стеллажи) под брусьями должны выдерживать вес всего штабеля без просе-

дания. Количество опор должно быть не менее четырёх деревянных или аналогичных им по свойствам прокладок, высота которых должна быть такой, чтобы муфты не касались друг друга;

- высота штабелей труб, увязанных в пакеты, том числе с применением ложементов не должна превышать 3000 мм;

- при складировании труб, не увязанных в пакеты, необходимо применять схему поштучной укладки. Ряды должны быть разделены деревянными прокладками, чтобы исключить нагрузку на муфты. Необходимо использовать не менее четырёх прокладок. Необходимо укладывать прокладки под прямым углом к трубам и непосредственно над прокладками и опорами предыдущих рядов, чтобы не допустить прогиба труб. Не допускается размещать прокладки под резьбовыми предохранителями;

- трубы из сталей с содержанием хрома 3% и более (группа прочности которых содержит Cr) и хромоникелевых сплавов (группа прочности которых содержит буквы Cr и Ni) необходимо хранить отдельно, не допуская контакта между ними и стальными частями стеллажей (карманов),

- на трубах в течение всего срока хранения, а также во время погрузки разгрузки, должны быть установлены предохранительные детали;

- для гарантийного слива конденсата из полости трубы и исключения попадания конденсата в муфту рекомендуется складирование обсадных труб с уклоном 5-7 мм на 1 п.м. в сторону ниппельного конца трубы.

4.3.4 При раскатывании труб на стеллажах необходимо исключить перемещение труб под углом к оси стеллажа, что может привести к соударению концов труб и повреждению резьбового соединения или резьбовых предохранительных деталей.

4.3.5 При хранении труб необходимо проверять наличие и целостность резьбовых предохранительных деталей, наличие и срок годности смазки под ними, не допускать коррозионного повреждения труб.

4.3.6 При хранении труб до использования более 6 месяцев необходимо произвести замену смазки под предохранительными деталями, за исключением труб, со смазками более длительного хранения.

Если на трубы и муфты нанесено смазочное покрытие Green Well Crystal (GWC) его замену под предохранительными деталями необходимо произвести при хранении труб более 12 месяцев.

Для этого необходимо выполнить следующие действия:

- распаковать пакет и раскатать трубы;
- снять резьбовые предохранительные детали в соответствии с 5.3;
- удалить исходную смазку или GWC в соответствии с 5.4;
- нанести консервационную смазку («Kendex OCTG», «BESTOLIFE Storage Compound» («BSC»), «Total Jet Marine», «РУСМА консервационная», «РУСМА-М3», «РУСМА OCTG» или резьбоуплотнительную смазку, обладающую консервационными свойствами), срок годности

которой истекает не менее чем через 6 месяцев – до следующей возможной замены смазки или применения труб:

- установить ранее снятые резьбовые предохранительные детали, очищенные от исходной смазки, или новые резьбовые предохранительные детали в соответствии с 5.8;
- по окончании операции – увязать в пакеты согласно упаковочному листу или хранить поштучно.

4.3.7 Для складирования труб, получивших повреждения при транспортировании, забракованных при осмотре, отложенных для ремонта или принятия решения должны быть установлены отдельные стеллажи с соответствующими информационными табличками.

4.3.8 При складировании труб из сталей с содержанием хрома 3% и более (группа прочности которых содержит Cr) и хромоникелевых сплавов (группа прочности которых содержит буквы Cr и Ni) на рабочие (опорные поверхности) стеллажей должны быть покрыты неметаллическим материалом (например, резиной, полиуретаном и т. п.), или неметаллическими подкладками (деревянными или пластмассовыми).

4.3.9 На буровой площадке должен быть организован специальный участок для складирования труб в соответствии с вышеперечисленными требованиями.

4.3.10 Для обеспечения складирования полной подвески труб на буровой площадке должно быть установлено необходимое количество стеллажей.

При укладке на стеллажи необходимо учитывать очередность спуска труб в скважину (если это указано в Плане работ), для исключения дополнительной пересортировки.

5 Подготовка труб к свинчиванию

5.1 Общие положения

Перед подъемом труб на буровую необходимо выполнить следующие действия:

- провести внешний осмотр труб и муфт;
- снять резьбовые предохранительные детали с труб и муфт;
- удалить консервационную смазку с резьбовых соединений труб и муфт (в случае применения резьбоуплотнительной смазки удаление не требуется см. 5.4.4);
- провести осмотр поверхностей резьбовых соединений труб и муфт;
- провести шаблонирование труб по всей длине, соответствующей оправкой;
- измерить длину каждой трубы;
- повторно установить чистые резьбовые предохранительные детали на трубы и муфты.

При компоновке колонны труб с различными толщинами стенок на одном диаметре трубы могут не свинчиваться между собой. При таком сочетании требуется применение переводников для свинчивания колонны труб.

5.1.1 Разбивка резьбового соединения по группам совместимости представлена в таблице 1.

Таблица 1 – Совместимость резьбового соединения

Наружный диаметр труб, <i>D</i>	Толщина стенки, <i>S</i>	Группы совместимости
114,30	6,35	1
	7,37	
	8,56	
139,70	7,72	1
	9,17	2
	10,54	
	12,09	
	12,70	
168,28	13,46	1
	7,32	
	8,94	
177,80	10,59	2
	12,06	1
	8,05	
	9,19	
	10,36	
193,68	11,51	2
	12,65	3
	13,72	
219,08	9,52	1
	10,92	
	12,70	
244,48	10,16	1
	11,43	
	12,70	
	8,94	2
	10,03	
250,83	11,05	1
	11,99	
273,05	13,84	2
	15,88	
	8,89	
	10,16	1
	11,43	
	12,57	
323,85	13,84	2
	15,11	
339,72	9,50	1
	11,00	
	9,65	
346,08	10,92	1
	12,19	
	13,06	
	15,88	2
		1

5.2 Внешний осмотр

5.2.1 Внешний осмотр труб, муфт и резьбовых предохранительных деталей должен проводиться для выявления отклонений формы, вмятин и повреждений.

5.2.2 Внешний осмотр соединений труб и муфт проводят без снятия резьбовых предохранительных деталей.

5.2.3 Если при внешнем осмотре соединений труб и муфт и резьбовых предохранительных деталей были обнаружены повреждения, такие трубы и муфты должны быть отложены для более тщательного осмотра и принятия решения об их пригодности.

При этом количество поврежденных труб должно быть зафиксировано в Протоколе несоответствия качества продукции, места повреждений сфотографированы.

5.2.4 При внешнем осмотре следует обратить внимание на дополнительную цветовую маркировку труб и муфт в виде кольцевых полос, указывающих (см. таблицу 2):

- на необходимость проведения шаблонирования специальной или альтернативной оправкой;

- на равнопроходное исполнение резьбового соединения.

Таблица 2 – Дополнительная цветовая маркировка

В каком случае наносятся кольцевые полосы	Количество и цвет кольцевых полос	
	для труб	для муфт
При проведении шаблонирования специальной оправкой	одна синяя	одна синяя
При проведении шаблонирования альтернативной оправкой	две синие	две синие
При равнопроходном исполнении резьбового соединения	три синие	три синие

5.3 Снятие резьбовых предохранительных деталей

5.3.1 После проведения внешнего осмотра резьбовых соединений труб и муфт резьбовые предохранительные детали необходимо снять.

5.3.2 Резьбовые предохранительные детали следует снимать вручную или специальным ключом усилием одного человека. В случае затруднения при снятии резьбовой предохранительной детали допускается подогрев паром или нанесение легких ударов деревянным предметом по торцу предохранительной детали для устранения возможного перекоса.

5.4 Очистка от смазки

5.4.1 После снятия резьбовых предохранительных деталей, резьбовые соединения труб и муфт должны быть очищены от консервационной смазки горячей мыльной водой или пароочистителем. Воду рекомендуется подавать под напором. При минусовой температуре допускается удаление смазки с помощью растворителя (Нефрас, Уайт-спирит и т.п.). После удаления смазки необходимо продуть резьбовое соединение сжатым воздухом или протереть сухой ветошью.

Для удаления смазки и смазочного покрытия GWC не допускается использовать дизельное топливо, керосин, соленую воду, барит и металлические щетки!

5.4.2 Использование барита или металлической щетки приводит к появлению царапин на поверхности уплотнительных элементов резьбового соединения, что может привести к потере герметичности соединения.

5.4.3 После удаления смазки, резьбовые соединения следует протереть сухой и чистой ветошью или просушить продувкой сжатым воздухом.

5.4.4 При поставке труб с резьбоуплотнительной смазкой «РУСМА-1(з)», «РУСМА Р-4 (з)», «РУСМА Р-14 (з)», под предохранительными деталями допускается про-

ведение первой спуско подъемной операции без удаления заводской смазки, при наличии заводских предохранительных деталей и отсутствия их повреждений.

5.4.5 После отвинчивания предохранительных деталей с труб с нанесенной резьбоуплотнительной смазкой необходимо убедиться:

– в отсутствии в смазке посторонних включений (при обнаружении посторонних включений, смазку необходимо удалить в соответствии с 5.4.1, и нанести заново в соответствии с 6.1);

– в равномерности покрытия резьбы смазкой (при необходимости выровнять поверхность и/или добавить смазку того же типа);

– в том, что от срока изготовления трубы, указанного в сертификате качества завода изготовителя, не прошло более 1 года.

5.4.6 При поставке труб со смазочным покрытием GWC, под предохранительными деталями первая спуско подъемная операция проводится без удаления смазочного покрытия GWC, при наличии заводских предохранительных деталей и отсутствия их повреждений.

Смазочное покрытие GWC, прозрачное, что позволяет провести осмотр резьбовых соединений после отвинчивания предохранительных деталей без удаления покрытия.

5.4.7 После отвинчивания предохранительных деталей с труб с нанесенным смазочным покрытием GWC необходимо убедиться:

- в отсутствии возможных повреждений резьбовых соединений под смазочным покрытием GWC, в соответствии с требованиями пункта 5.5.3 и 5.5.4;

– в отсутствии в смазочном покрытии GWC посторонних включений (при обнаружении посторонних включений, смазочное покрытие необходимо удалить в соответствии с 5.4.1, и нанести резьбоуплотнительную смазку в соответствии с 6.1);

– в том, что от срока изготовления трубы, указанного в сертификате качества завода изготовителя, не прошло более 1 года.

5.5 Осмотр резьбового соединения

5.5.1 Осмотр резьбового соединения должны проводить специалисты:

– бригады по сборке колонн обсадных труб;

– компании, занимающиеся инспекцией обсадных труб.

Для первого спуска колонны рекомендуется привлекать специалистов поставщика обсадных труб.

5.5.2 При недостаточной освещенности (сумерки, ночь) при осмотре следует использовать носимые источники света для индивидуального использования.

5.5.3 При осмотре резьбовых соединений труб и муфт необходимо обратить внимание на наличие:

– повреждений в результате соударения труб между собой или каких-либо других ударных воздействий;

- повреждений в результате свинчивания с резьбовыми предохранительными деталями;
- ржавчины, коррозии или других химических повреждений в результате воздействия окружающей среды или агрессивных веществ.

5.5.4 Возможные повреждения поверхности резьбовых соединений перед началом эксплуатации труб и муфт, а также способы устранения повреждений приведены в таблице 3 для определенных участков резьбовых соединений, показанных на рисунке 1.

Участок резьбы с неполным профилем на трубах (участок 1 на рисунке 1а) имеет необработанную поверхность вершин резьбы (черновины), соответствующую поверхности тела трубы, и прерывание последних витков резьбы.

Примечание – Качество поверхности необработанных вершин резьбы соответствует качеству поверхности тела трубы.

Длину участка резьбы труб с полным профилем и участка, на котором не должно быть, прерывания витков резьбы определяют в соответствии с таблицей 4.

Таблица 3 – Виды возможных повреждений поверхности резьбовых соединений перед началом эксплуатации и способы их устранения

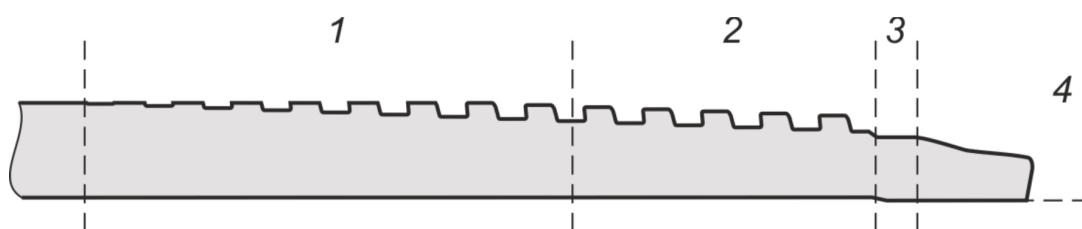
Участок поверхности (рисунок 1)	Вид повреждения	Способ устранения повреждения
1,2	Поверхностная коррозия (ржавчина), точечная коррозия глубиной не более 0,1 мм	Ручной ремонт (удаление) с помощью неметаллической щетки с мягкой щетиной или шлифовального полотна с зерном «0»
	Точечная коррозия глубиной более 0,1 мм	Ремонту не подлежит
	Вмятины, забоины, риски и другие дефекты глубиной не более 0,1 мм	Ручной ремонт с помощью надфиля или шлифовального полотна с зерном «0»
	Вмятины, забоины, риски и другие дефекты глубиной более 0,1 мм	Ремонту не подлежит
3	Поверхностная коррозия (ржавчина), точечная коррозия глубиной не более 0,3 мм	Ручной ремонт с помощью надфиля или шлифовального полотна с зерном «0»
	Точечная коррозия глубиной более 0,3 мм	Ремонту не подлежит
	Вмятины, забоины, риски и другие дефекты глубиной не более 0,1 мм	Ручной ремонт с помощью надфиля или шлифовального полотна с зерном «0»
	Вмятины, забоины, риски и другие дефекты глубиной более 0,1 мм	Ремонту не подлежит
4	Точечная коррозия любой глубины	Ремонту не подлежит
	Поверхностная коррозия (ржавчина), удаляемая полировкой войлочным кругом	Ремонт полировкой войлочным кругом
	Риски, удаляемые полировкой войлочным кругом	Ремонт полировкой войлочным кругом
	Вмятины, забоины и другие дефекты любой глубины	Ремонту не подлежит

5.5.5 Определение глубины коррозии и дефектов рекомендуется проводить:

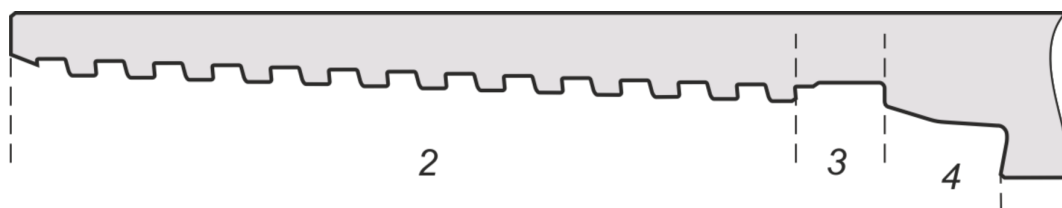
- при помощи глубиномера с наконечником игольчатого типа (диаметр наконечника не более 0,1 мм) с точностью измерения не менее 0,01 мм (прибор «Т-4» фирмы «РЕАСОСК» или аналогичный).

5.5.6 При обнаружении повреждений на трубах, трубы должны быть забракованы,

составлен акт с указанием заводских номеров труб, описанием обнаруженных повреждений и, при возможности, с приложением фотографий.



а) – Поверхность резьбового соединения nipples



б) – Поверхность резьбового соединения муфты

1 – резьба с неполным профилем; 2 – резьба с полным профилем;
3 – цилиндрическая проточка или расточка; 4 – уплотнительный и упорные элементы.

Рисунок 1

Таблица 4 – Длина участка резьбы с полным профилем и участка без прерывания витков резьбы

В миллиметрах			
Наружный диаметр труб, D	Толщина стенки, S	Длина участка резьбы с полным профилем, не менее ¹⁾	Длина участка без прерывания витков резьбы, не менее ¹⁾
114,30	6,35	53,8	88,4
	7,37		
	8,56		
139,70	7,72	42,0	92,0
	9,17	62,0	130,0
	10,54		
	12,09		
	12,70		
13,46			
168,28	7,32	41,0	91,0
	8,94	55,0	123,0
	10,59		
	12,06		
177,80	8,05	49,0	106,0
	9,19	65,0	132,0
	10,36		
	11,51		
	12,65		
13,72	94,0	134,0	
193,68	9,52	46,0	113,0
	10,92		
	12,70		
219,08	10,16	48,0	114,0
	11,43		
	12,70		

Окончание таблицы 4

Наружный диаметр труб, D	Толщина стенки, S	Длина участка резьбы с полным профилем, не менее ¹⁾	Длина участка без прерывания витков резьбы, не менее ¹⁾
244,48	8,94	48,0	115,0
	10,03		
	11,05	86,0	133,0
	11,99		
	13,84		
250,83	15,88	95,0	135,0
273,05	8,89	52,0	116,0
	10,16		
	11,43	74,0	123,0
	12,57		
	13,84		
	15,11		
323,85	9,50	57,0	121,0
	11,00		
339,72	9,65	55,0	119,0
	10,92		
	12,19	79,0	124,0
	13,06		
346,08	15,88	87,0	127,0

¹⁾ Измерение длины участков проводят от торца трубы.

5.6 Шаблонирование

5.6.1 Шаблонирование должно выполняться по всей длине труб стандартной, специальной или альтернативной оправкой (см. таблицу 2):

- стандартной оправкой – если на трубах и муфтах отсутствует дополнительная цветовая маркировка или нанесены три кольцевые полосы синего цвета (равнопроходное исполнение резьбового соединения);

- специальной оправкой – если на трубах и муфтах нанесена одна кольцевая полоса синего цвета;

- альтернативной оправкой – если на трубах и муфтах нанесены две кольцевые полосы синего цвета.

Для шаблонирования труб из сталей с содержанием хрома 3% и более (группа прочности которых содержит Cr) и хромоникелевых сплавов (группа прочности которых содержит буквы Cr и Ni) следует использовать полимерные или алюминиевые оправки.

5.6.2 Положение трубы при шаблонировании должно исключать ее прогиб. Если для шаблонирования используются веревки или стержни, они должны быть чистыми. При минусовой температуре воздуха, трубы непосредственно перед шаблонированием следует прогреть для удаления снега и наледи.

5.6.3 Температура трубы и шаблона при проведении шаблонирования должна быть одинаковой.

5.6.4 Размеры рабочей части стандартной оправки должны соответствовать указанным в таблице 5, специальной и альтернативной оправок – указанным в таблице 6.

5.6.5 Оправка должна свободно проходить через всю трубу при перемещении вручную без приложения значительного усилия.

5.6.6 Трубы, не прошедшие шаблонирование должны быть отложены до принятия решения о пригодности таких труб и зафиксированы в протоколе несоответствия качества продукции.

Таблица 5 – Размеры рабочей части стандартной оправки

В миллиметрах

Наружный диаметр труб, D	Длина рабочей части оправки	Диаметр рабочей части оправки
До 219,08 включ.	152	$d - 3,18$
От 244,48 до 339,72 включ.	305	$d - 3,97$
Свыше 339,72	305	$d - 4,76$

Примечание – d – внутренний диаметр труб.

Таблица 6 – Размеры рабочей части специальной и альтернативной оправок

В миллиметрах

Наружный диаметр труб, D	Толщина стенки труб, S	Размер рабочей части оправки, не менее			
		специальной		альтернативной ¹⁾	
		Длина	Наружный диаметр	Длина	Наружный диаметр
139,7	9,17	152	119,38	–	–
177,8	10,36	152	155,58	–	–
	11,51	–	–	152	152,40
244,48	10,03	–	–	305	222,25
	13,84	–	–	305	215,90
273,05	12,57	305	246,38	–	–
339,72	13,06	–	–	305	311,15

¹⁾ Размеры рабочей части альтернативной оправки по API Spec 5CT или ГОСТ 31446.

5.7 Измерение длины труб

5.7.1 Длину каждой трубы следует измерять от свободного (без резьбовой предохранительной детали) торца муфты до свободного (без резьбовой предохранительной детали) торца трубы.

Рекомендуется сверить измеренную длину трубы с указанной на маркировке, в случае отличия значений, нанести измеренную длину маркером или мелом на тело трубы.

5.7.2 Общую длину колонны необходимо рассчитывать по следующей формуле

$$L = \sum L_{\phi} - n \Delta L \quad (1)$$

где L – общая длина колонны;

$\sum L_{\phi}$ – сумма длин всех труб в колонне, измеренных от торца трубы до свободного торца муфты;

n – количество труб в колонне;

ΔL – уменьшение длины труб при свинчивании, в соответствии с таблицей 7.

Таблица 7 – Уменьшение длины труб при свинчивании

В миллиметрах

Наружный диаметр труб, D	Толщина стенки, S	Уменьшение длины трубы при свинчивании, ΔL
114,30	6,35	105,0
	7,37	
	8,56	
139,70	7,72	119,6
	9,17	155,0
	10,54	
	12,09	
	12,70	
	13,46	
168,28	7,32	118,1
	8,94	149,4
	10,59	
	12,06	
177,80	8,05	139,5
	9,19	154,5
	10,36	
	11,51	
	12,65	152,7
	13,72	
193,68	9,52	143,0
	10,92	
	12,70	
219,08	10,16	144,5
	11,43	
	12,70	
244,48	8,94	147,0
	10,03	155,0
	11,05	
	11,99	
	13,84	
250,83	15,88	149,4
273,05	8,89	147,7
	10,16	147,7
	11,43	
	12,57	
	13,84	148,8
	15,11	
323,85	9,50	149,8
	11,00	149,8
339,72	9,65	147,9
	10,92	145,4
	12,19	
	13,06	
346,08	15,88	144,9

5.8 Установка резьбовых предохранительных деталей

5.8.1 После проведенного осмотра и контроля необходимо снова установить на резьбовые соединения труб и муфт резьбовые предохранительные детали.

Не допускается хранение резьбовых соединений труб и муфт, без нанесенной консервационной или резьбоуплотнительной смазки и без предохранительных деталей более 4 х часов

5.8.2 Перед установкой, резьбовые предохранительные детали и должны быть тщательно очищены и не иметь значительных повреждений, влияющих на обеспечение защиты резьбы и уплотнительного элемента от прямого контакта с внешним воздействием.

6 Свинчивание труб

6.1 Нанесение резьбоуплотнительной смазки

6.1.1 Для обеспечения оптимальных условий свинчивания и предотвращения задиров сопрягаемых поверхностей, на поверхность резьбы, уплотнительных и упорных элементов соединений трубы и муфты необходимо нанести резьбоуплотнительную смазку или смазочное покрытие GWC.

Рекомендуется применение:

- резьбоуплотнительных смазок: «РУСМА-1» и ее модификации, «РУСМА Р-4» и ее модификации, «РУСМА API Modified 1000», «РУСМА API Modified», «Bestolife API Modified», «Bestolife 72733», «Bestolife 2000», «Bestolife API Modified НР/НТ», «Bestolife 2000 NM», «JET-LUBE API Modified».

- смазочного покрытия GWC.

При свинчивании труб из сталей с содержанием хрома 3% и более (группа прочности которых содержит Cr) и хромоникелевых сплавов (группа прочности которых содержит буквы Cr и Ni) рекомендуется использовать смазки «Bestolife API Modified», «Bestolife 72733», «JET-LUBE API Modified», «РУСМА API Modified» и «РУСМА Р-14» и их модификации, и смазочное покрытие GWC.

По согласованию с разработчиком соединения допускается применение других наименований резьбовых уплотнительных смазок, соответствующих требованиям ГОСТ Р ИСО 13678 или API RP 5A3/ISO 13678.

6.1.2 Не допускается смешивать резьбоуплотнительную смазку и смазочное покрытие GWC при свинчивании резьбового соединения.

Для получения качественного свинчивания необходимо:

- удалить смазочное покрытие GWC с резьбового соединения ниппеля или муфты в соответствии с п. 5.4 и нанести резьбоуплотнительную смазку на резьбовое соединение ниппеля или муфты в соответствии с п. 6.1.

- удалить резьбоуплотнительную смазку с резьбового соединения ниппеля или муфты в соответствии с п. 5.4 и нанести смазочное покрытие GWC на резьбовое соединение ниппеля или муфты в соответствии с п. 6.1.

6.1.3 Резьбоуплотнительная смазка, применяемая для свинчивания, должна использоваться только из оригинальной тары, в которой она поставляется изготовителем,

снабженной этикеткой с указанием наименования смазки, номера партии, даты изготовления.

Запрещается использование смазки из тары, не имеющей идентификационных признаков, перекладывание смазки в другие емкости и разбавление смазки!

Применяемая смазка должна быть однородной, иметь консистенцию мази, не содержать твердых включений (камней, песка, комков высохшей смазки, мелкой стружки и т.д.).

Перед использованием резьбоуплотнительной смазки необходимо проверить срок годности смазки, указанный на емкости со смазкой.

Не допускается использовать смазку с истекшим сроком годности.

6.1.4 При использовании резьбоуплотнительной смазки или смазочного покрытия GWC следует выполнять следующие рекомендации:

- для сборки одной колонны использовать смазку одного наименования (типа);
- при сборке одной колонны, в случае удаления смазочного покрытия GWC допускается применение резьбоуплотнительной смазки в соответствии с п. 6.1.1;
- использовать для каждого спуска новую емкость со смазкой, а в случае использования смазки из вскрытой тары убедиться в отсутствии посторонних включений;
- тщательно перемешивать смазку перед использованием;
- при низкой минусовой температуре подогреть смазку перед нанесением.

Хранить смазку необходимо в закрытой перевернутой таре при температуре, указанной изготовителем смазки. Перед хранением не полностью использованной смазки следует указать на таре дату первичного использования.

6.1.5 Резьбоуплотнительная смазка должна быть нанесена ровным и непрерывным слоем на всю поверхность резьбы, уплотнительных и упорных элементов соединений трубы и муфты. На рисунках 2 и 3 показано правильное и неприемлемое нанесение резьбоуплотнительной смазки.

Смазка должна наноситься на тщательно очищенную и высушенную поверхность резьбового соединения.

Запрещается использовать для нанесения смазки металлические щетки!

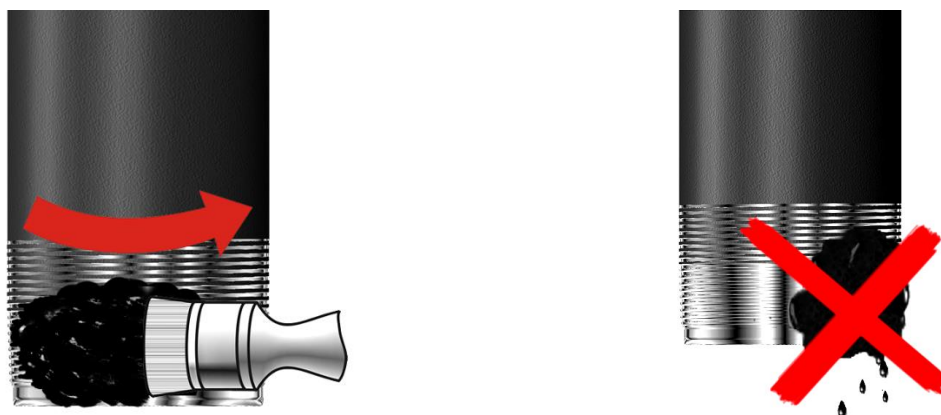


Рисунок 2

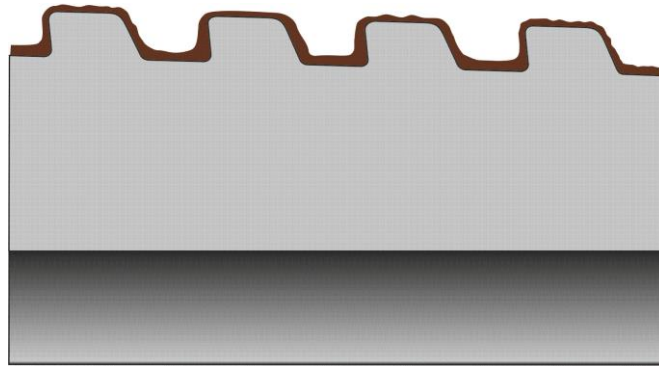


Рисунок 3

6.1.6 Необходимое количество резьбоуплотнительной смазки должно распределяться между муфтой и концом трубы, следующим образом: 2/3 количества – на конец муфты, 1/3 количества – на ниппель.

Минимальная и максимальная масса смазки $m_{\text{мин}}$ и $m_{\text{макс}}$, в граммах, необходимая для свинчивания одного резьбового соединения должна рассчитываться по следующим формулам

$$m_{\text{мин}} = 0,25 \times D \quad (2)$$

$$m_{\text{макс}} = 0,30 \times D \quad (3)$$

где $m_{\text{мин}}$ – минимальная масса смазки, г, округленная до целого значения;

$m_{\text{макс}}$ – максимальная масса смазки, г, округленная до целого значения;

D – наружный диаметр труб, округленный до целого значения, мм.

Пример – Минимальное количество резьбоуплотнительной смазки, необходимое для свинчивания одного резьбового соединения муфты и трубы наружным диаметром 244,48 мм:

$m_{\text{мин}} = 0,25 \times 244,5 \approx 61$ г при этом, не менее 43 г на муфту и не менее 18 г на ниппель.

Примечание – Рассчитываемая масса смазки является теоритической.

6.1.7 Для определения количества смазки, необходимого для определенного количества труб, следует использовать емкости смазки с известным объемом.

Перед спуском труб в скважину необходимо убедиться в наличии достаточного количества резьбоуплотнительной смазки одного наименования.

6.1.8 При свинчивании труб с переводниками или другими элементами колонны допускается применение резьбового герметика, при соблюдении следующих условий:

- если момент смыкания упорных элементов находится от 25% оптимального момента свинчивания и финальный момент сборки превышает момент смыкания на 20%;

- если момент смыкания упорных элементов соединения составляет более 80% оптимального момента свинчивания и при этом не является результатом заедания или повреждения резьбы, а 20% оптимального момента свинчивания прилагается после смыкания упорных элементов соединения.

Допускается проведение докрепления соединения (без развинчивания), при этом необходимо обеспечить разницу 20 % между моментом смыкания и моментом свинчивания.

При использовании резьбового герметика рекомендуется нанесение небольшого количества резьбовой смазки на уплотнительные и упорные элементы резьбового соединения и на первые две нитки резьбы трубы и муфты.

6.2 Спуско-подъемные операции

6.2.1 Сборку колонны труб должен производить квалифицированный персонал. Сборка соединения с использованием системы регистрации крутящего момента и построения диаграммы свинчивания является методом, гарантирующим качественное свинчивание и обеспечивающим заявленные производителем технические характеристики соединения.

6.2.2 При спуско-подъемных операциях необходимо использовать специальную посадочную направляющую или направляющую воронку (рисунок 4). При опускании ниппеля в муфту это обеспечивает центровку конца трубы и предотвращает повреждение резьбовых соединений.

6.2.3 Для снижения вероятности получения повреждений резьбовых соединений при спуско-подъемных операциях рекомендуется использовать компенсатор веса трубы.

В случае неисправности компенсатора веса или его отсутствия, бурильщик должен самостоятельно регулировать постоянный вес на крюке (в пределах ± 100 кг) с учетом веса трубы.

6.2.4 При проведении спуска колонны труб из сталей с содержанием хрома 3% и более (группа прочности которых содержит Cr) и хромоникелевых сплавов (группа прочности которых содержит буквы Cr и Ni) предпочтительно использовать элеватор и специальные клиновые захваты, не повреждающие тело труб.

6.2.5 Машинный ключ или система свинчивания обсадной колонны (ССОК) должны иметь регулятор скорости вращения и обеспечивать:

- на начальном этапе – скорость свинчивания не более 2-5 об/мин для безопасного входа резьбы ниппеля в резьбу муфты;
- на этапе основного свинчивания – равномерное вращение трубы со скоростью не более 10 об/мин;
- на этапе докрепления – скорость свинчивания не более 2-5 об/мин и равномерное вращение трубы без рывков и остановок.

При необходимости развинчивания резьбового соединения в соответствии с 6.5 и использовании ССОК необходимо предусмотреть наличие подготовленного машинного ключа.



Рисунок 4

Машинный ключ должен иметь захваты под используемый размер труб для обеспечения достаточной площади поверхности контакта с телом трубы. Диаметр захватов должен быть на 1 % больше номинального наружного диаметра трубы. Захваты необходимо отрегулировать таким образом, чтобы они надежно удерживали трубу и не соскальзывали.

Для свинчивания-развинчивания машинным ключом труб из сталей с содержанием хрома 3% и более (группа прочности которых содержит Cr) и хромоникелевых сплавов (группа прочности которых содержит буквы Cr и Ni) ключ должен быть оснащен неметаллическими или не повреждающими тело труб захватами (сухарями).

Перед свинчиванием машинный ключ должен быть выставлен в соответствии с рисунком 5.

6.2.6 Оборудование для свинчивания должно обеспечивать крутящий момент, превышающий не менее чем на 30 % рекомендуемый максимальный момент свинчивания.

6.2.7 При спуске труб с муфтами со специальной наружной фаской и специальных муфт (с уменьшенным наружным диаметром) необходимо использовать элеваторы клинового типа (спайдер-элеваторы).

Клиновой захват и клинья элеватора должны быть чистыми, без видимых механических повреждений и деформации кромок, соответствовать наружному диаметру спускаемой в скважину трубы и равномерно охватывать трубу в месте захвата.

Необходимо следить за тем, чтобы захват и клинья элеватора опускались одновременно. Их неравномерное опускание может привести к образованию на трубах вмятин или сильных надрезов. Должна быть проверена исправность защелки элеватора.

Примечание — Следы от клиньев и плашек трубных ключей оказывают отрицательное воздействие на трубы. Необходимо принять все возможные меры для сведения таких повреждений к минимуму.

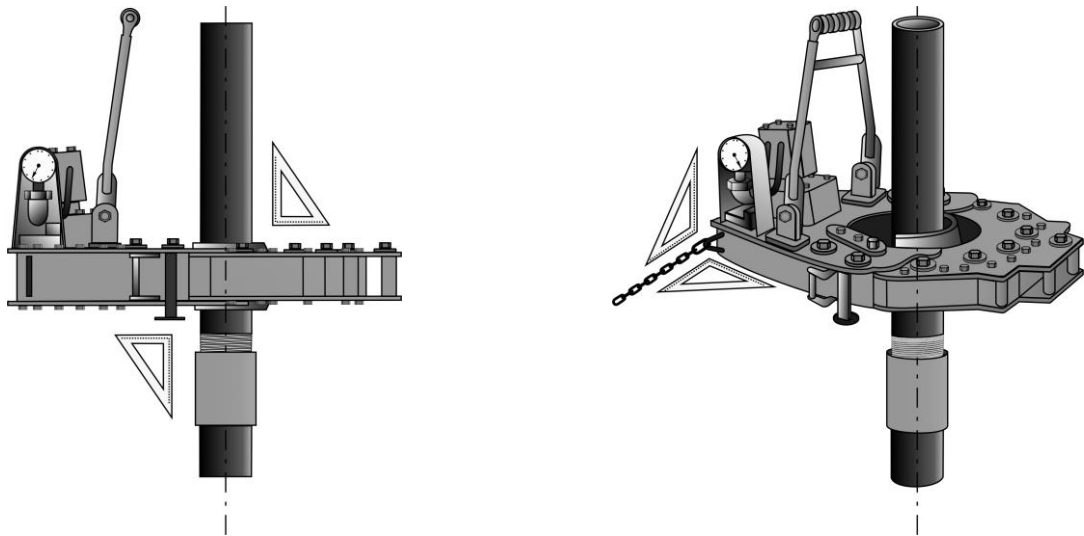


Рисунок 5

6.3 Сборка колонны

6.3.1 Перед подъемом труб на рабочую площадку необходимо убедиться в наличии на них резьбовых предохранительных деталей, а также их надежной установке.

Не допускается производить подъем на рабочую площадку труб без резьбовых предохранительных деталей или защитных колпаков (клепо)!

6.3.2 Перед началом сборки необходимо снять предохранительные детали или защитные колпаки (клепо) и убедиться в отсутствии механических повреждений поверхности уплотнительных и упорных элементов соединения на свободном конце трубы согласно рисунка 6.

6.3.3 Перед началом сборки необходимо контролировать соосность труб, и отсутствие завала, правильное положение труб (Рисунок 7 а).

Контроль соосности труб проводить согласно требованиям Приложения А.

6.3.4 Отклонение от соосности (Рисунок 7 б) и завал труб (Рисунок 7 в) устраняется следующими действиями:

- поворотом трубы при помощи верхнего силового привода;
- изменением положения элеватора;
- при помощи «верхового»; и т.п.

Максимальное отклонение от соосности соединяемых труб не должна превышать 30 мм.

6.3.5 Нанесение смазки проводится в соответствии с 6.1. Перед нанесением смазки рекомендуется произвести продувку сжатым воздухом поверхности резьбы трубы и муфты.

6.3.6 Перед свинчиванием необходимо убедиться в том, что поверхность резьбы, уплотнительных и упорных элементов соединения с нанесенной смазкой не загрязнена бу-

ровым или глинистым раствором, содержащим мелкие частицы, которые могут ухудшить герметичность соединения. При попадании на поверхность соединения бурового или глинистого раствора его необходимо удалить и снова нанести на соединение резьбоуплотнительную смазку.

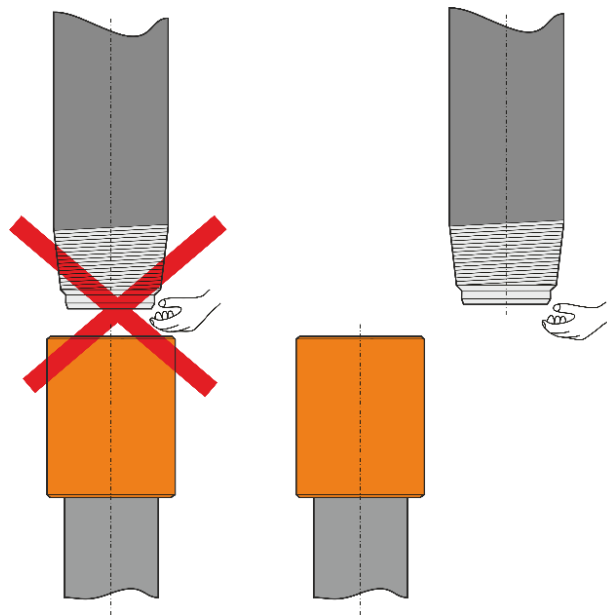


Рисунок 6

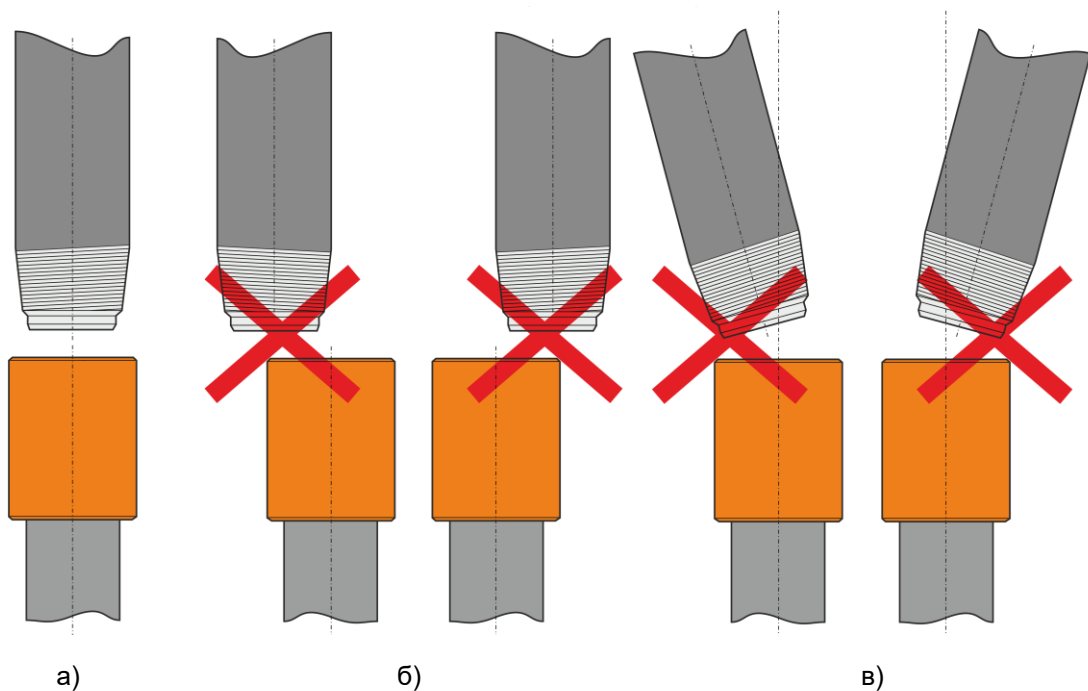


Рисунок 7

6.3.7 При посадке трубы в муфту не допускаются удары торца трубы о торец муфты и «соскальзывание» ниппеля в муфту.

6.3.8 Свинчивание резьбового соединения должно проводиться с моментом в пределах от минимального до максимального, указанным в таблице 8 для соответствующего размера труб и группы прочности с учетом дополнительной цветовой маркировки (см. таблицу 2).

В случае, если свинчивание резьбового соединения с моментом в указанных в таблице 8 пределах, не соответствует установленным требованиям, $M_{\text{опт}}$ может быть скорректирован, но не более чем на $\pm 15\%$. При этом, значения $M_{\text{мин}}$ и $M_{\text{макс}}$ также должны быть скорректированы, но не более чем на $\pm 5\%$ от скорректированного $M_{\text{опт}}$.

Изменение момента свинчивания в более широком диапазоне допускается только по согласованию с разработчиком резьбового соединения.

Таблица 8 – Моменты свинчивания резьбового соединения

D, мм	S, мм	Моменты свинчивания, Нм, для группы прочности стали		
		J55, K55, N80, L80, C90, R95, T95, C110, P110, Q125, Q135, ТМК140, ТМК150		
		$M_{\text{мин}}$	$M_{\text{опт}}$	$M_{\text{макс}}$
114,30	6,35	4700 ¹⁾	5000 ¹⁾	5300 ¹⁾
	7,37	6300 ¹⁾	6600 ¹⁾	6900 ¹⁾
		5200 ⁴⁾	5500 ⁴⁾	5800 ⁴⁾
	8,56	7500 ¹⁾	7900 ¹⁾	8300 ¹⁾
7100 ⁴⁾		7500 ⁴⁾	7900 ⁴⁾	
139,70	7,72	10600 ¹⁾	11200 ¹⁾	11800 ¹⁾
	9,17	11900 ¹⁾	12500 ¹⁾	13100 ¹⁾
		11900 ²⁾	12500 ²⁾	13100 ²⁾
	10,54	13800 ¹⁾	14500 ¹⁾	15200 ¹⁾
		13800 ⁴⁾	14500 ⁴⁾	15200 ⁴⁾
	12,09	15900 ¹⁾	16700 ¹⁾	17500 ¹⁾
		15900 ⁴⁾	16700 ⁴⁾	17500 ⁴⁾
	12,70	24400 ¹⁾	25800 ¹⁾	27100 ¹⁾
		16600 ⁴⁾	17500 ⁴⁾	18400 ⁴⁾
	13,46	17600 ¹⁾	18500 ¹⁾	19400 ¹⁾
17600 ⁴⁾		18500 ⁴⁾	19400 ⁴⁾	
168,28	7,32	14800 ¹⁾	15600 ¹⁾	16400 ¹⁾
	8,94	16200 ¹⁾	17100 ¹⁾	18000 ¹⁾
	10,59	19200 ¹⁾	20200 ¹⁾	21200 ¹⁾
		19200 ⁴⁾	20200 ⁴⁾	21200 ⁴⁾
	12,06	21800 ¹⁾	22900 ¹⁾	24000 ¹⁾
21800 ⁴⁾		22900 ⁴⁾	24000 ⁴⁾	
177,80	8,05	16700 ¹⁾	17600 ¹⁾	18500 ¹⁾
	9,19	19000 ¹⁾	20000 ¹⁾	21000 ¹⁾
	10,36	21400 ¹⁾	22500 ¹⁾	23600 ¹⁾
		21400 ⁴⁾	22500 ⁴⁾	23600 ⁴⁾
	11,51	25000 ¹⁾	27800 ¹⁾	30600 ¹⁾
		23800 ³⁾	25000 ³⁾	26300 ³⁾
		23800 ⁴⁾	25000 ⁴⁾	26300 ⁴⁾
	12,65	26100 ¹⁾	27500 ¹⁾	28900 ¹⁾
26100 ⁴⁾		27500 ⁴⁾	28900 ⁴⁾	
13,72	22300 ¹⁾	23500 ¹⁾	24700 ¹⁾	
193,68	9,52	22800 ¹⁾	24000 ¹⁾	25200 ¹⁾
	10,92	28200 ¹⁾	29700 ¹⁾	31200 ¹⁾
	12,70	31100 ¹⁾	32700 ¹⁾	34300 ¹⁾
219,08	10,16	29100 ¹⁾	30600 ¹⁾	32100 ¹⁾
	11,43	33600 ¹⁾	35400 ¹⁾	37200 ¹⁾
	12,70	38200 ¹⁾	40200 ¹⁾	42200 ¹⁾

Окончание таблицы 8

D, мм	S, мм	Моменты свинчивания, Нм, для группы прочности стали		
		J55, K55, N80, L80, C90, R95, T95, C110, P110, Q125, Q135, ТМК140, ТМК150		
		M _{мин}	M _{опт}	M _{макс}
244,48	8,94	28100 ¹⁾	29600 ¹⁾	31100 ¹⁾
	10,03	31500 ¹⁾	33200 ¹⁾	34900 ¹⁾
		31500 ³⁾	33200 ³⁾	34900 ³⁾
		25700 ⁴⁾	27000 ⁴⁾	28400 ⁴⁾
	11,05	34800 ¹⁾	36600 ¹⁾	38400 ¹⁾
	11,99	37800 ¹⁾	39800 ¹⁾	41800 ¹⁾
		28500 ⁴⁾	30000 ⁴⁾	31500 ⁴⁾
	13,84	43600 ¹⁾	45900 ¹⁾	48200 ¹⁾
		43600 ³⁾	45900 ³⁾	48200 ³⁾
43600 ⁴⁾		45900 ⁴⁾	48200 ⁴⁾	
250,83	15,88	51300 ¹⁾	54000 ¹⁾	56700 ¹⁾
		28500 ⁴⁾	30000 ⁴⁾	31500 ⁴⁾
273,05	8,89	37200 ¹⁾	39200 ¹⁾	41200 ¹⁾
	10,16	42600 ¹⁾	44800 ¹⁾	47000 ¹⁾
	11,43	40300 ¹⁾	42400 ¹⁾	44500 ¹⁾
	12,57	44300 ¹⁾	46600 ¹⁾	48900 ¹⁾
		35200 ³⁾	37000 ³⁾	38900 ³⁾
	13,84	48700 ¹⁾	51300 ¹⁾	53900 ¹⁾
		41800 ⁴⁾	44000 ⁴⁾	46200 ⁴⁾
15,11	38000 ¹⁾	40000 ¹⁾	42000 ¹⁾	
323,85	9,50	28500 ¹⁾	30000 ¹⁾	31500 ¹⁾
	11,00	33300 ¹⁾	35000 ¹⁾	36800 ¹⁾
		33300 ⁴⁾	35000 ⁴⁾	36800 ⁴⁾
339,72	9,65	45600 ¹⁾	48000 ¹⁾	50400 ¹⁾
	10,92	51600 ¹⁾	54300 ¹⁾	57000 ¹⁾
		43400 ⁴⁾	45700 ⁴⁾	48000 ⁴⁾
	12,19	57700 ¹⁾	60700 ¹⁾	63700 ¹⁾
		44700 ⁴⁾	47000 ⁴⁾	49400 ⁴⁾
	13,06	66500 ¹⁾	70000 ¹⁾	73500 ¹⁾
		66500 ³⁾	70000 ³⁾	73500 ³⁾
48700 ⁴⁾		51300 ⁴⁾	53900 ⁴⁾	
346,08	15,88	71500 ¹⁾	75300 ¹⁾	79100 ¹⁾
		49400 ⁴⁾	52000 ⁴⁾	54600 ⁴⁾

¹⁾ Если на трубах и муфтах не нанесены кольцевые полосы синего цвета (при проведении контроля проходимости стандартной оправкой).

²⁾ Если на трубах и муфтах нанесена одна кольцевая полоса синего цвета (при проведении контроля проходимости специальной оправкой).

³⁾ Если на трубах и муфтах нанесены две кольцевые полосы синего цвета (при проведении контроля проходимости альтернативной оправкой).

⁴⁾ Если на трубах и муфтах нанесены три кольцевые полосы синего цвета (при равнопроходном исполнении соединения и при проведении контроля проходимости стандартной оправкой).

Примечания

1 Группы прочности, указанные без типов, включают в себя все типы.

2 Свинчивание со специальными муфтами проводят с моментами на 20 % ниже указанных.

3 При свинчивании труб групп прочности, не указанных в настоящей таблице, следует руководствоваться моментами, приведенными в нормативной документации на эти трубы.

6.3.9 При свинчивании труб с муфтами изготовленных из сталей различных групп прочности и имеющих различные толщины стенок, необходимо использовать значение момента свинчивания по наименьшей группе прочности и соответствующие наименьшей толщине стенки, как-то трубы или свинчиваемой с трубами муфты.

При этом эксплуатационные характеристики колонны ограничиваются наименьшими характеристиками свинченных с муфтами труб.

Пример 1 – при свинчивании труб наружным диаметром и толщиной стенки 177,8×9,19 мм группы прочности J55 с муфтами наружным диаметром 177,8×10,36 мм группы прочности P110, для свинчивания выбирается момент советуемый наименьшим характеристикам труб и муфт (177,8×9,19 мм группы прочности J55). При этом эксплуатационные характеристики колонны соответствуют выбранным характеристикам труб и муфт (177,8×9,19 мм группы прочности J55).

Пример 2 – при свинчивании труб наружным диаметром и толщиной стенки 177,8×9,19 мм группы прочности P110 с муфтами наружным диаметром 177,8×10,36 мм группы прочности N80, для свинчивания выбирается момент советуемый наименьшим характеристикам труб и муфт (177,8×10,36 мм группы прочности N80). При этом эксплуатационные характеристики колонны соответствуют выбранным характеристикам труб и муфт (177,8×10,36 мм группы прочности N80).

6.3.10 Свинчивание труб и муфт должно проводиться с использованием оборудования для регистрации свинчивания, по диаграмме свинчивания, при этом, должно соответствовать требованиям Приложения Б.

6.3.11 Первые два оборота трубы на начальном этапе сборки рекомендуется выполнять при помощи ленточных ключей (допускается применение цепных ключей с защитной прокладкой, исключающей повреждение тела трубы) для подтверждения зацепления резьбы ниппеля с муфтой, т.е. попадание профиля резьбы ниппеля в ответный профиль на муфте.

На данном этапе допускается возвратное вращение трубы при помощи ленточного (цепного) ключа на половину оборота для уверенного продолжения свинчивания без наложений витков резьбы соединения и качественной сборки.

6.3.12 Первые два оборота при свинчивании труб из сталей с содержанием хрома 3% и более (группа прочности которых содержит Cr) и хромоникелевых сплавов (группа прочности которых содержит буквы Cr и Ni) рекомендуется выполнять вручную или использовать ленточные ключи (рисунок 8). Цепной ключ допускается использовать только при условии, что тело трубы будет защищено от повреждения (например, не повреждающей тело трубы прокладкой между ключом и трубой).



Рисунок 8

6.3.13 Скорости свинчивания резьбового соединения с помощью машинного ключа должны соответствовать указанными в таблице 9.

6.3.14 В процессе свинчивания необходимо отслеживать равномерное продольное перемещение трубы, обусловленное постепенным увеличением количества витков резьбы входящих в зацепление, и не допускать значительного (не более 50 °С от температуры окружающей среды) нагрева соединения.

Таблица 9 – Скорости свинчивания резьбового соединения

Начало свинчивания		Завершение свинчивания (докрепление)
Первые два витка	Последующие витки	
Скорость 2-5 об/мин, но лучше вручную	Скорость не более 10 об/мин	Скорость 2-5 об/мин

6.3.15 Свинчивание не должно приводить к образованию на теле трубы и муфты значительных механических повреждений типа задиров, смятий и других несовершенств.

На наружной поверхности муфты не должно быть повреждений, глубина которых превышает 0,5 % номинального наружного диаметра муфты.

На наружной поверхности трубы допускаются повреждения от зажимов ключа, при этом фактическая толщина стенки трубы с учетом глубины повреждения должна быть не менее 87,5% от номинальной толщины стенки трубы.

После свинчивания труб из сталей с содержанием хрома 3% и более (группа прочности которых содержит Cr) и хромоникелевых сплавов (группа прочности которых содержит буквы Cr и Ni) глубина следа на трубе должна быть не более 0,2 мм.

6.3.16 При использовании гидроключа с задержкой (back up) необходимо соблюдать следующие условия:

На первых оборотах свинчивания (а лучше вручную, с применением цепного ключа), задержка (back up) должна быть в открытом состоянии и свинчивание необходимо проводить без нарастания момента свинчивания. При этом возможно делать горизонтальные движения гидроключа (вправо/влево) для исключения закусывания резьбы при свинчивании.

При возрастании момента свинчивания (на последних 3-х витках) необходимо остановиться, зафиксировать задержку (back up) на теле нижней трубы (установка задержки на муфту не допускается) и продолжить свинчивание.

В случае использования для сборки соединения гидроключа, не оснащенного механизмом задержки (back up) в качестве задерживающего устройства необходимо использовать универсальный механический ключ (УМК) с фиксацией на теле нижней трубы свинчиваемого соединения.

6.3.17 При достижении значения окончательного момента свинчивания равного значению $M_{\text{макс}}$ допустимо проворачивание муфты со стороны заводского соединения, при условии сохранения характера диаграммы свинчивания (рисунок 9). Для уменьшения вероятности проворачивания муфты значение окончательного момента должны находиться в пределах от $M_{\text{мин}}$ до $M_{\text{опт}}$.

6.3.18 При проведении долива бурового раствора в колонну, для исключения попадания бурового раствора на резьбу и упорный элемент муфты необходимо применять предохранительную деталь рисунок 10а, допускается применять доработанную предохранительную деталь, (с удаленной резьбой) рисунок 10б.

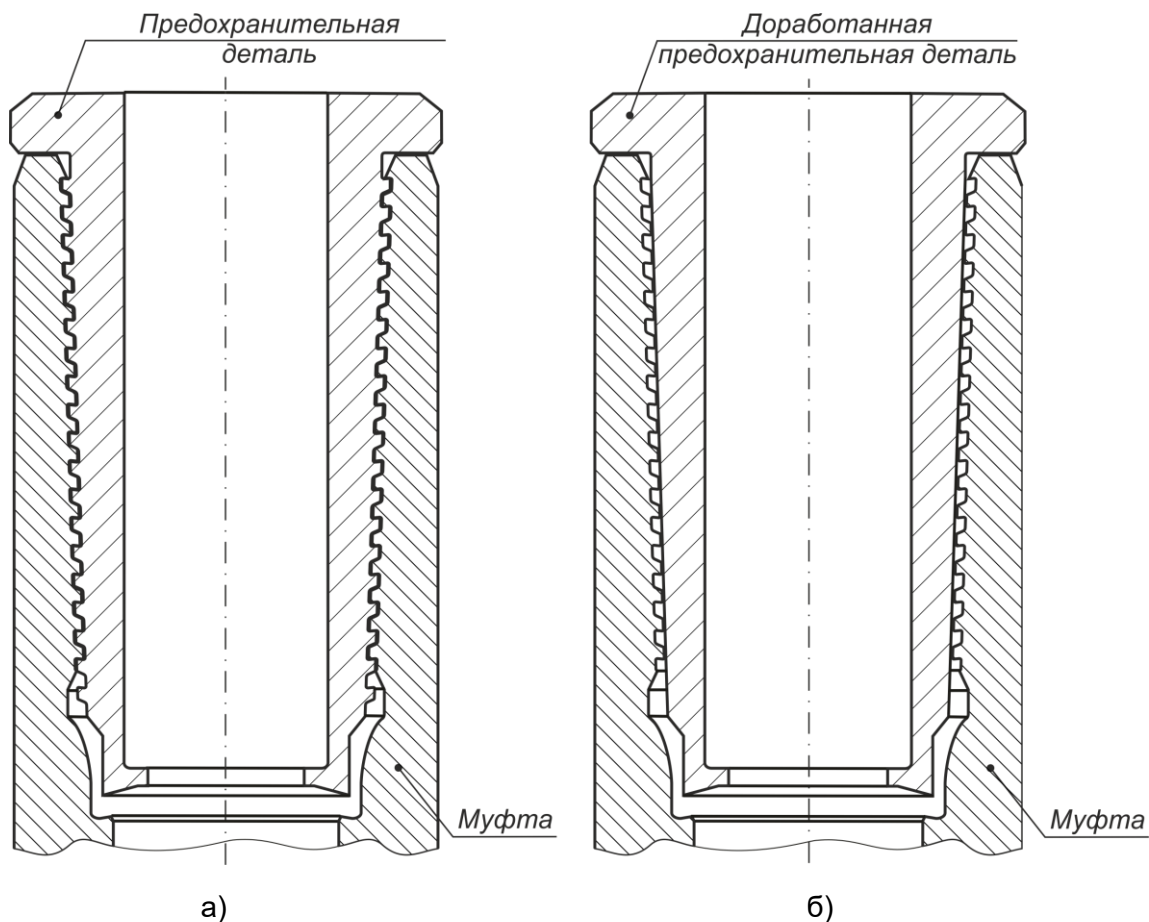


Рисунок 9

6.4 Контроль свинчивания резьбового соединения по диаграмме свинчивания

6.4.1 Общие требования

6.4.1.1 Момент смыкания $M_{см}$ упорных элементов соединения (упорного уступа муфты и упорного торца ниппеля) должен находиться в интервале между 15 % и 80 % оптимального момента свинчивания $M_{опт}$.

6.4.1.2 Окончательный момент свинчивания соединения, должен находиться в пределах от минимального ($M_{мин}$) до максимального ($M_{макс}$).

6.4.1.3 Типичные случаи несоответствия формы диаграммы свинчивания приведены на рисунках 11 – 15.

6.4.1.4 Если кривая свинчивания на диаграмме имеет несоответствующий вид, вызывающий сомнение в правильности свинчивания, соединение должно быть развинчено.

После развинчивания поверхность резьбовых соединений ниппеля и муфты должна быть очищена от смазки и осмотрена:

- Если повреждений поверхности и (или) изменений формы (уменьшения внутреннего диаметра в плоскости упорного торца ниппеля и упорного уступа муфты, наплывов на внутренней поверхности муфты) не обнаружено, то на соединения ниппеля и муфты следует снова нанести резьбоуплотнительную смазку в соответствии с требованиями 6.1, проверить настройку оборудования для свинчивания, соосность свинчиваемых труб, убедиться в отсутствии проскальзывания зажимных кулачков и повторить свинчивание.

- Если повреждения поверхности обнаружены и могут быть устранены в соответствии с п 6.5.10. после ремонта на соединения ниппеля и муфты следует нанести резьбоуплотнительную смазку в соответствии с требованиями 6.1, проверить настройку оборудования для свинчивания, соосность свинчиваемых труб, убедиться в отсутствии проскальзывания зажимных кулачков и повторить свинчивание.

Если обнаруженные повреждения не могут быть устранены необходимо забраковать соединение.

Если при повторном свинчивании соединения диаграмма аналогична диаграмме при первом свинчивании, следует отложить свинчиваемую трубу и последующую сборку выполнять с использованием другой трубы. Допускается использовать отложенную трубу для последующих свинчиваний, при условии отсутствия повреждений или их устранения, при этом на соединение следует повторно нанести смазку соответствующего типа и качества, проверить настройку оборудования.

Трубы, на которых ниппель или муфта подвергались троекратному свинчиванию с заменой ответной трубы и имеющие несоответствующие по форме диаграммы свинчивания должны быть забракованы.

6.4.2 Диаграмма при правильном свинчивании

6.4.2.1 При правильном свинчивании резьбового соединения и соответствии всех его геометрических параметров установленным требованиям нормативной документации, на диаграмме свинчивания [рисунок 10 а)] четко прослеживаются участки, соответствующие росту крутящего момента при сопряжении резьбы (участок I), резьбы и направляющей поверхности (участок II для труб диаметром 114,3 мм данный участок отсутствует), резьбы и уплотнительного элемента (участок III), уплотнительного и упорного элементов (участок IV).

6.4.2.2 Рост крутящего момента на первых оборотах свинчивания, соответствующий началу сопряжения резьбы, должен быть плавным и равномерным. Ускорение роста крутящего момента должно происходить при дальнейшем сопряжении резьбы, направляющей поверхности (кроме труб диаметром 114,3 мм), и сопряжении уплотнительных элементов. Момент смыкания упорных элементов соединения, сопровождается резким ростом крутящего момента, свидетельствующего о правильном выполнении свинчивания.

6.4.2.3 При свинчивании резьбового соединения падение крутящего момента при переходе с участка II на участок III, [(Рисунок 10 а)] является допустимым и обусловлен особенностью конструкции уплотнительных элементов.

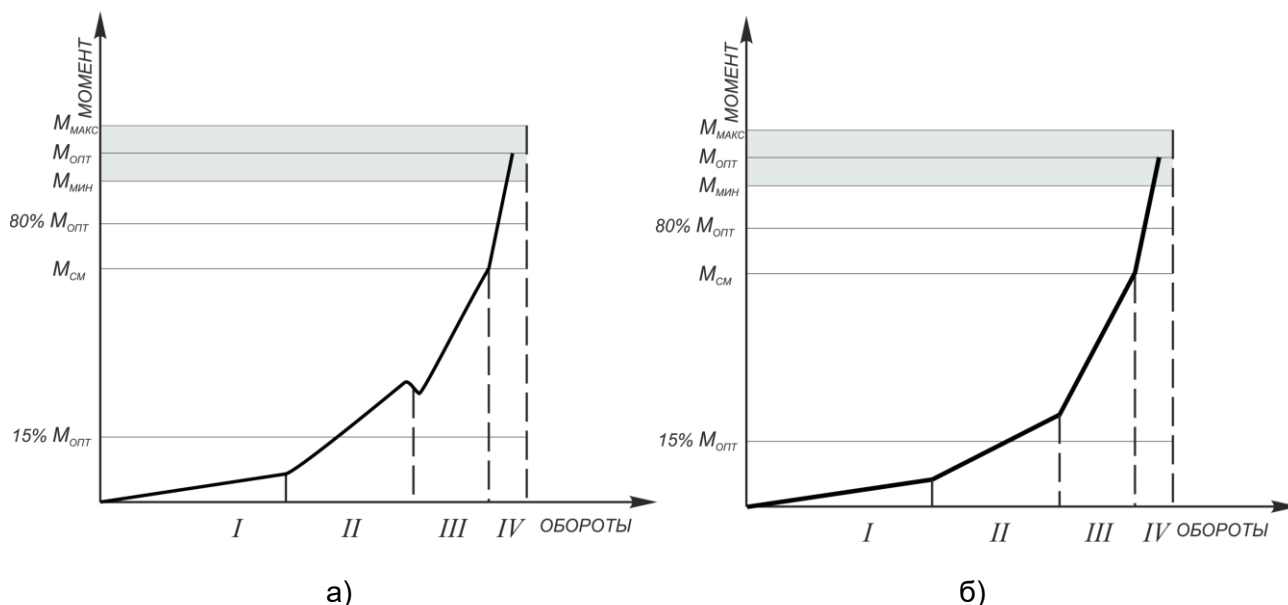


Рисунок 10

6.4.2.4 В зависимости от применяемого машинного ключа, его настройки и прочих факторов на диаграмме свинчивания, особенно на участке I, могут наблюдаться участки с незначительными отклонениями от прямой: колебаниями, скачками и т.п. Такие отклонения считаются допустимыми, при условии не превышения пиковых значений, значению момента смыкания $M_{СМ}$ и на диаграмме, возможно, отследить участки сопряжений резьбы, уплотнительных и упорных элементов.

6.4.3 Диаграмма при прекращении роста крутящего момента

Если на завершающем этапе свинчивания рост момента прекращается, появляется горизонтальный участок (участок V, рисунок 11), и при этом нет проскальзывания зажимных кулачков, то должны быть предприняты действия п 6.4.1.4.

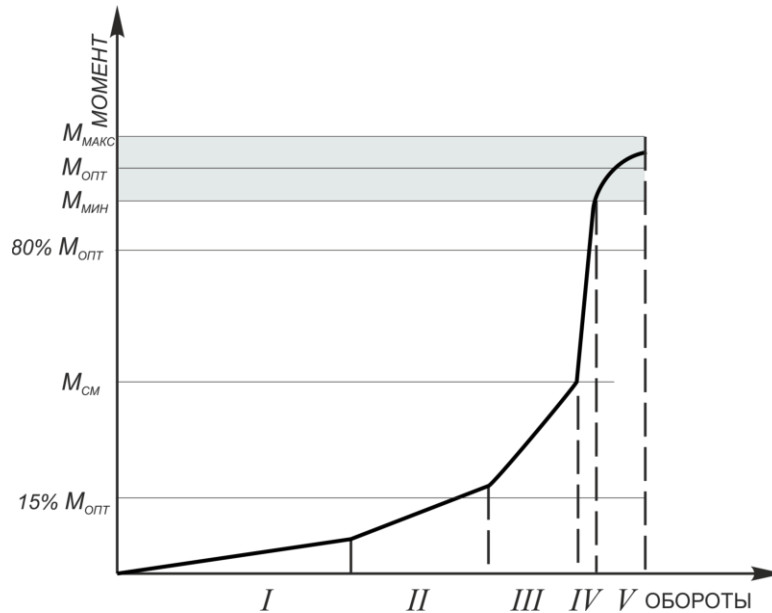


Рисунок 11

6.4.4 Диаграмма при низком значении крутящего момента

Слишком низкое значение момента смыкания упорных элементов $M_{\text{СМ}}$ (менее $15\% M_{\text{ОПТ}}$) на диаграмме свинчивания (рисунок 12) может быть вызвано:

- применением неправильного типа резьбоуплотнительной смазки,
- загрязнением смазки или плохими условиями ее хранения.
- неисправностью датчика нагрузки;

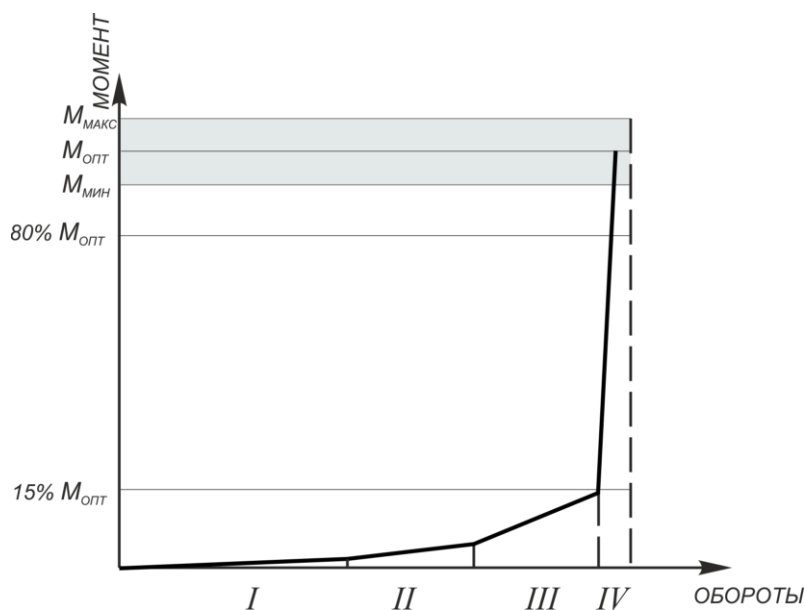


Рисунок 12

Если кривая свинчивания на диаграмме имеет несоответствующий вид, то должны быть предприняты действия п 6.4.1.4.

6.4.5 Диаграмма при высоком значении крутящего момента

Слишком высокое значение момента смыкания M_{CM} (более 80% M_{OPT}) на диаграмме свинчивания (рисунок 13) может быть вызвано:

- повреждением резьбы и/или уплотнительных элементов соединения;
- некачественной очисткой резьбы;
- применением неправильного типа резьбоуплотнительной смазки,
- загрязнение состава смазки или высокой плотностью смазки (например, при низких температурах);
- неисправностью датчика нагрузки;

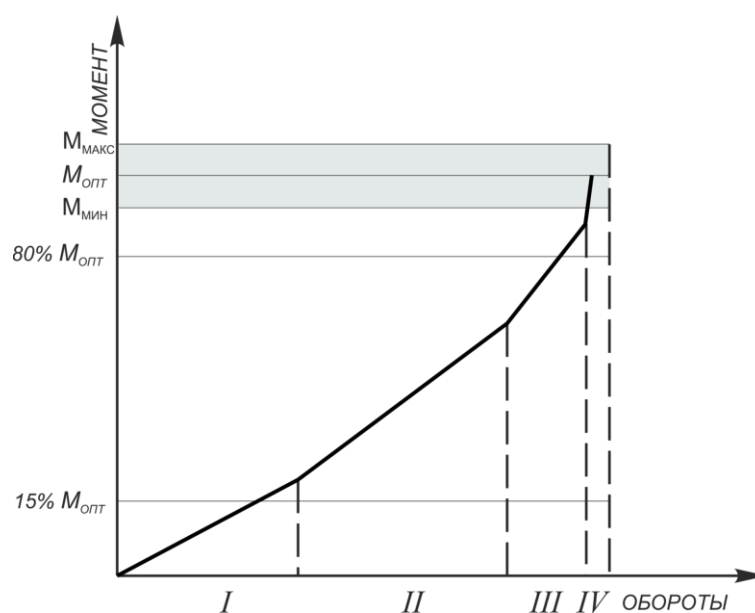


Рисунок 13

Если кривая свинчивания на диаграмме имеет несоответствующий вид, то должны быть предприняты действия п 6.4.1.4.

6.4.6 Диаграмма со скачками момента

Скачки момента на диаграмме свинчивания (рисунок 14) могут быть вызваны:

- неравномерностью нанесения резьбоуплотнительной смазки;
- несоосностью оборудования для свинчивания;
- несоосностью свинчиваемых труб;
- недостаточным усилием докрепления соединения;
- проскальзыванием зажимных кулачков.

Такая диаграмма считается приемлемой и может быть принята, в соответствии с требованиями пункта 6.4.2.4.

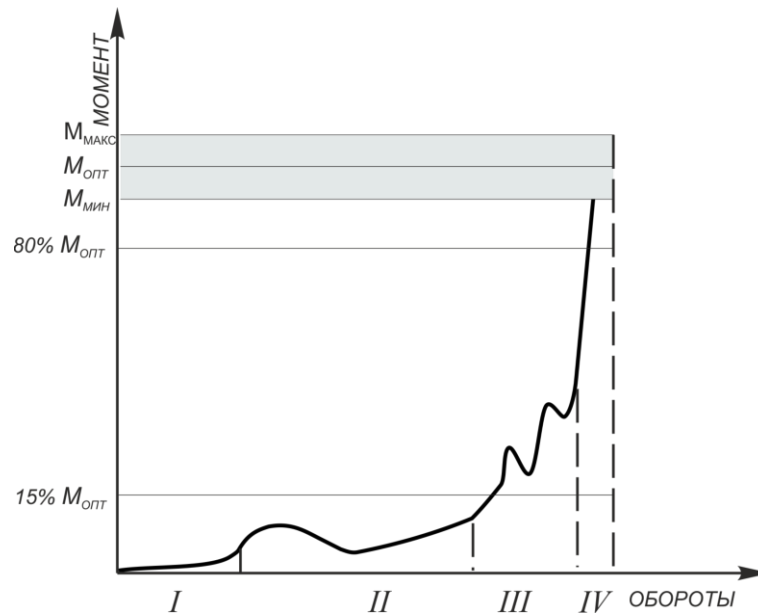


Рисунок 14

В случае сомнения качественной сборки должны быть предприняты действия п 6.4.1.4.

6.4.7 Диаграмма с эффектом «волны»

Кривая свинчивания с эффектом «волны» (рисунок 15), может быть вызвана:

- некачественной очисткой резьбы;
- загрязнением состава резьбоуплотнительной смазки или высокой плотностью смазки (например, при низких температурах);
- повышенным количеством смазки.

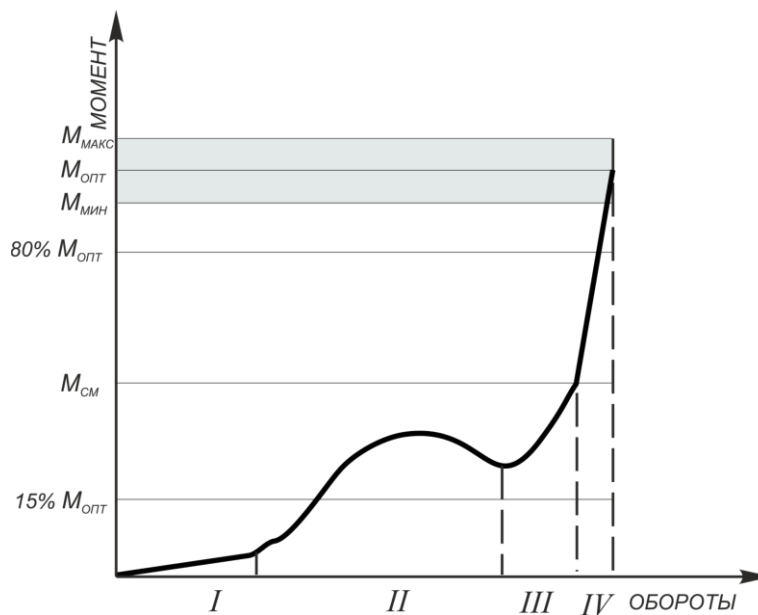


Рисунок 15

Такая диаграмма считается приемлемой и может быть принята в соответствии с требованиями пункта 6.4.2.4.

В случае сомнения качественной сборки должны быть предприняты действия п 6.4.1.4.

6.5 Разборка колонны

6.5.1 Перед развинчиванием машинный ключ должен быть выставлен как показано на рисунке 5.

6.5.2 Перед началом разборки соединения задержка гидроключа (back up) должна быть установлена на муфту нижней трубы развинчиваемого соединения. В случае использования для разборки соединения гидроключа, не оснащенного механизмом задержки (back up) или ССОК в качестве задерживающего устройства необходимо использовать универсальный механический ключ (УМК) с фиксацией на муфте нижней трубы развинчиваемого соединения (установка задержки на тело нижней трубы не допускается, с целью исключения отворота заводского соединения).

6.5.3 При подъеме трубы из муфты не допускаются удары торца трубы о торец муфты.

6.5.4 В процессе развинчивания необходимо отслеживать равномерное продольное перемещение трубы, обусловленное постепенным увеличением количества витков резьбы, выходящих из зацепления.

Бурильщик, зафиксировав вес на крюке без нагрузки, дает натяжение в пределах 100÷150 кг и, по мере отворачивания, старается их сохранить до полного отворота резьбы. На последнем обороте необходимо остановить подъем трубы вверх, чтобы зафиксировать выход резьбы из зацепления (щелчок) и, после этого, вывести ниппель из муфты.

6.5.5 Момент развинчивания должен обеспечивать разборку соединения.

Допускается снижение момента развинчивания резьбового соединения на 20% относительно рекомендуемого оптимального момента свинчивания $M_{\text{опт}}$.

6.5.6 Скорости развинчивания резьбового соединения с помощью машинного ключа должны соответствовать указанными в таблице 10.

Таблица 10 – Скорости развинчивания резьбового соединения

Начало развинчивания		Завершение развинчивания
Первые два витка	Последующие витки	
Скорость 2-5 об/мин,	Скорость не более 10 об/мин	Скорость 2-5 об/мин

6.5.7 Развинчивание не должно приводить к образованию на теле труб и муфт значительных механических повреждений типа задигов, смятий и других дефектов.

На наружной поверхности муфт не должно быть повреждений, глубина которых превышает 0,5 % номинального наружного диаметра муфт.

На наружной поверхности трубы допускаются повреждения от зажимов ключа, при этом фактическая толщина стенки трубы с учетом глубины повреждения должна быть не менее 87,5% номинальной толщины стенки трубы, глубина повреждения наружной поверх-

ности труб из сталей с содержанием хрома 3% и более (группа прочности которых содержит Cr) и хромоникелевых сплавов (группа прочности которых содержит буквы Cr и Ni) должна быть не более 0,2 мм.

6.5.8 При разборке колонны, после развинчивания, или провидения ремонта на резьбовое соединение ниппеля и муфты должны быть незамедлительно установлены предохранительные детали.

Таблица 11 – Виды возможных повреждений поверхности соединений после свинчивания-развинчивания и способы их устранения

Участок поверхности (рисунок 16)	Вид повреждения	Степень повреждения по допустимому времени устранения, не более	Способ устранения
1, 2	Неровности профиля (выступы и впадины, рисунок 17)	Слабые повреждения – удаляемые в течение не более 10 мин	Ручной ремонт (удаление выступов до уровня прилегающей поверхности витка резьбы) шлифовальным полотном с зерном 100–150 мкм
		Средние повреждения – удаляемые в течение не более 10 мин	Ручной ремонт (удаление выступов до уровня прилегающей поверхности витка резьбы) надфилем № 2 или № 3 и последующая обработка шлифовальным полотном с зерном 100–150 мкм
		Сильные повреждения – не удаленные в течение 10 мин	Ремонту не подлежат
1, 2, 3	Вмятины, забоины, рванины, риски и другие дефекты	Слабые повреждения – удаляемые в течение не более 10 мин	Ручной ремонт (удаление) шлифовальным полотном с зерном 100–150 мкм
		Средние повреждения – удаляемые в течение не более 10 мин	Ручной ремонт (удаление) надфилем №2 или №3 и последующая обработка шлифовальным полотном с зерном 100–150 мкм
		Сильные повреждения – не удаленные в течение 10 мин	Ремонту не подлежат
4	Риски	Слабые повреждения – удаляемые в течение не более 10 мин	Ремонт (удаление) полировкой войлочным кругом
		Средние и сильные повреждения – не удаленные в течение 10 мин	Ремонту не подлежат
	Вмятины, забоины, рванины и другие дефекты любой глубины	Повреждения любой степени	Ремонту не подлежат

6.5.9 После разборки колонны в случае укладки труб на хранение, необходимо провести:

- внешний осмотр тела труб и муфт на отсутствие значительных механических повреждений (см. 6.5.7);
- очистку резьбовых соединений труб и муфт от смазки и загрязнений (см. 5.4);

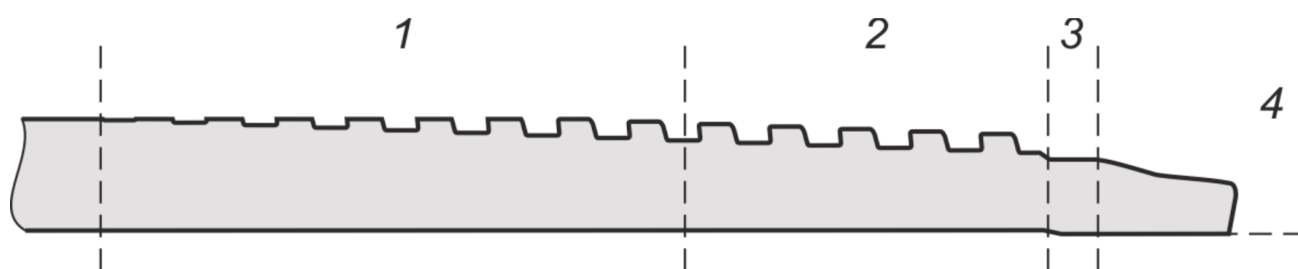
– осмотр поверхности резьбы, уплотнительных и упорных элементов резьбовых соединений труб и муфт (см. 6.5.10). В случае выявления повреждений, выполнить соответствующий ремонт резьбовых соединений или не допускать трубы и муфты к дальнейшему использованию;

– очистку резьбовых предохранительных деталей от смазки и загрязнений (см. 5.8);

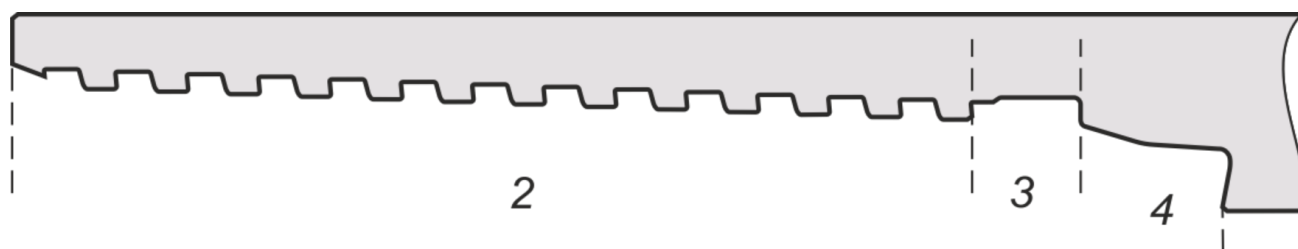
– нанести на резьбовые соединения ниппелей и муфт консервационную смазку («Kendex OCTG», «BESTOLIFE Storage Compound (BSC)», «Total Jet Marine», «РУСМА консервационная», «РУСМА – МЗ», «РУСМА OCTG» или резьбоуплотнительную смазку, обладающую консервационными свойствами) и установить резьбовые предохранительные детали в соответствии с 5.8.

Не допускается хранение резьбовых соединений труб и муфт, без нанесенной консервационной или резьбоуплотнительной смазки и без предохранительных деталей более 4 х часов

6.5.10 Возможные повреждения поверхности резьбовых, уплотнительных и упорных элементов резьбовых соединений труб и муфт после свинчивания-развинчивания и способы их устранения приведены в таблице 11 и рисунке 17.



а) – Поверхность резьбового соединения ниппеля

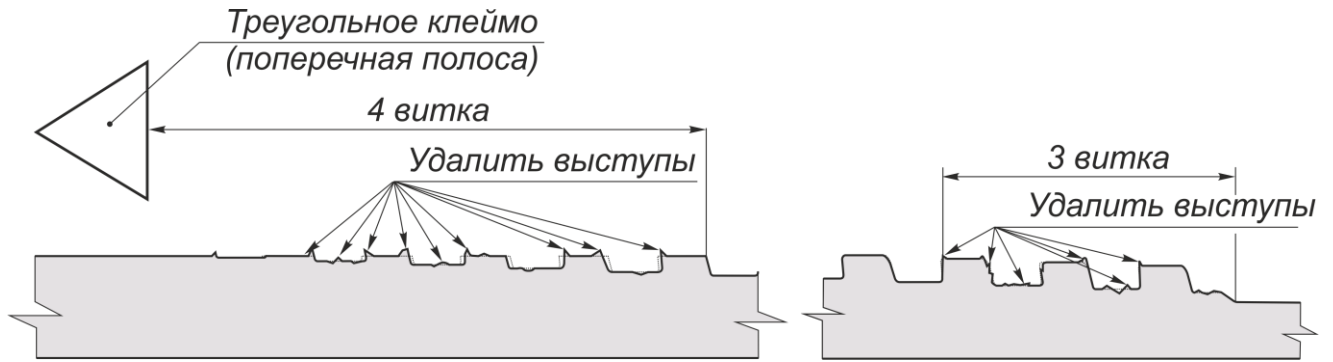


б) – Поверхность резьбового соединения муфты

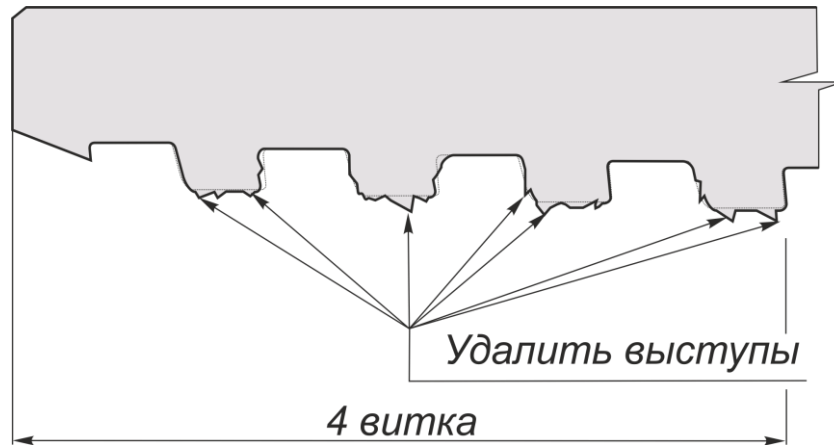
1 – резьба с неполным профилем; 2 – резьба с полным профилем;

3 – цилиндрическая проточка или расточка; 4 – уплотнительный и упорные элементы.

Рисунок 16



а) – Поверхность резьбового соединения ниппеля



б) – Поверхность резьбового соединения муфты

Рисунок 17

7 Гарантии разработчика

Резьбовое соединение ТМК UP CENTUM в соответствии с требованиями стандартов ГОСТ Р ИСО 13679/ISO13679/API RP 5C5 и при соблюдении настоящих рекомендаций выдерживает 3 свинчивания с сохранением технических характеристик.

Приложение А

(обязательное)

Контроль соосности труб

А.1 Общая часть

А.1.1 Настоящее приложение содержит требования к соосности труб, выполнение которых является основным критерием для успешного свинчивания.

Правильное центрирование (отсутствие несоосности и завалов) приведено на рисунке А.1. (без учета горизонтального свинчивания).

Примечание: не путать центровку буровой установки и соосность свинчиваемых труб.

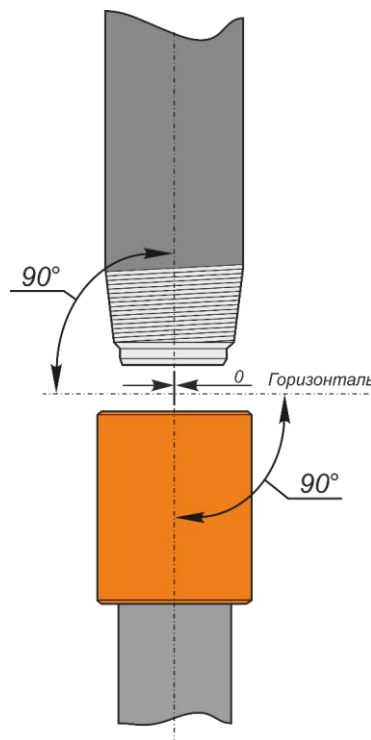


Рисунок А.1

А.1.2 Перед началом свинчивания необходимо провести процедуру центровки буровой установки относительно устья скважины (допускается центровка относительно ротора), с использованием труб, подлежащих спуску.

А.2 Контроль отклонения от вертикали

А.2.1 Контроль отклонения нижней трубы от вертикали

Отклонение нижней трубы от вертикали может быть вызвано отклонением колонны при наборе веса или наклоном буровой установки.

А.2.1.1 Перед началом свинчивания и в процессе свинчивания необходимо выполнять проверку отклонения нижней трубы от вертикали, согласно рисунка А.2, через $90^\circ (\pm 5^\circ)$ в двух плоскостях.

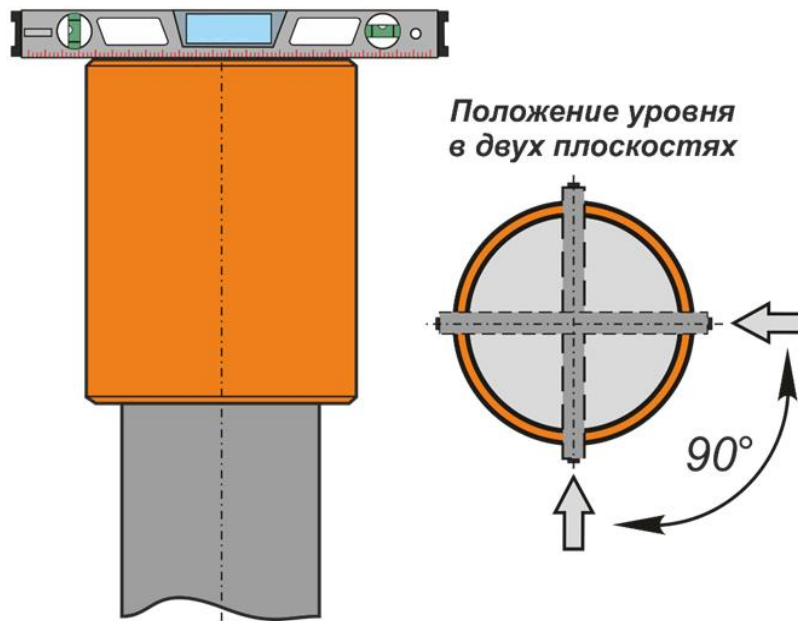


Рисунок А.2

А.2.1.2 При контроле в первой из плоскостей, нижняя труба может находиться в вертикальном положении (рисунок А.3 а).

А.2.1.3 При контроле во второй из плоскостей, нижняя труба может находиться в положении с отклонением от вертикали (рисунок А.3 б).

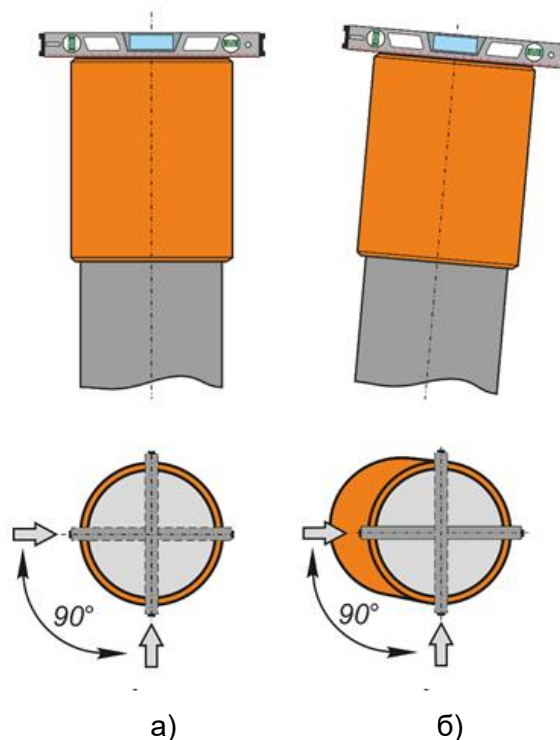


Рисунок А.3

А.2.1.4 Если нижняя труба заняла положение с отклонением от вертикали, необходимо произвести корректировку положения нижней трубы до устранения отклонения.

Корректировка нижней трубы осуществляется центровкой буровой установки или другим доступным способом.

А.2.2 Контроль положения верхней трубы относительно нижней трубы

Правильное положение верхней трубы относительно нижней приведено на рисунке А.4.

А.2.2.1 Выполнять контроль положения верхней трубы относительно положения нижней трубы необходимо через $90^\circ (\pm 5^\circ)$ в двух плоскостях в соответствии с рисунком А.4.

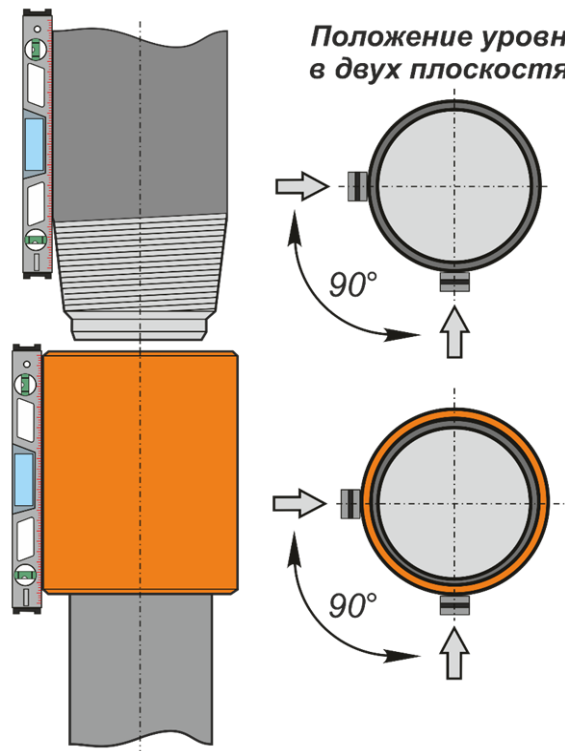


Рисунок А.4

А.2.2.2 При контроле в первой из плоскостей, верхняя труба может находиться в вертикальном положении.

А.2.2.3 При контроле во второй из плоскостей, верхняя труба может находиться в положении с отклонением от вертикали.

А.2.2.4 Если верхняя труба заняла положение с отклонением от вертикали, необходимо произвести корректировку положения верхней трубы до устранения отклонения.

А.3 Контроль отклонений от соосности

А.3.1 Контроль отклонений от соосности свинчиваемых труб выполняется до начала свинчивания инструментальным способом:

– в горизонтальной плоскости (параллельное смещение) с помощью линейки в месте наибольшего отклонения трубы от муфты (Рисунок А.5); полученное значение не должно превышать 30 мм;

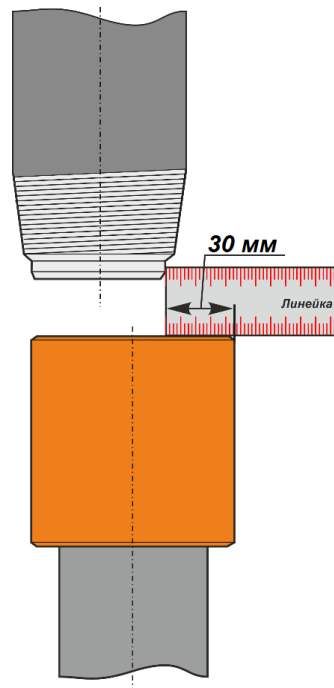


Рисунок А.5

– в вертикальной плоскости (угловое смещение) от торца ниппеля до торца муфты с помощью штангенциркуля в одной плоскости (два измерения) (Рисунок А.6).

Максимальная разность между значениями двух замеров в одной плоскости (L_1 и L_2) не должна превышать:

- для труб наружным диаметром 114,30 включительно значение 1,5 мм
- от 139,70 до 346,08 включительно значение 2,0 мм

Отклонение от соосности труб устраняется в соответствии с п. 6.3.4.

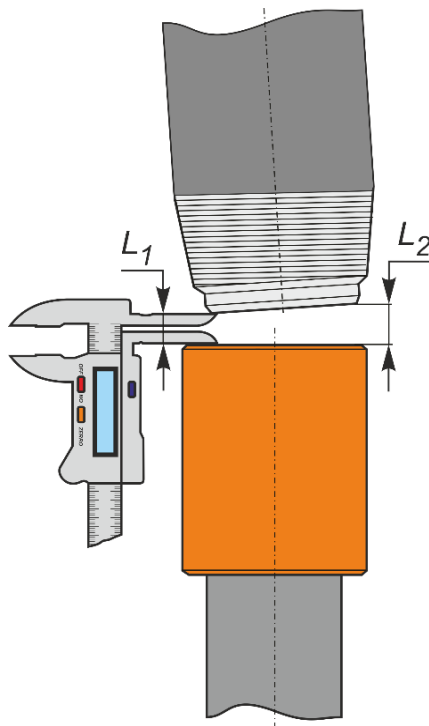


Рисунок А.6

А.3 Контроль завала труб

А3.5 При невозможности провести инструментальный контроль соосности труб перед началом свинчивания. В процессе свинчивания допускается использовать метод визуального контроля на отсутствие завала (Рисунок А.7).

Если виток резьбы по впадине или по вершине касается торца муфты с левой стороны в одной точке а с правой стороны виток резьбы по впадине или по вершине касается торца муфты во второй точке, то положение трубы считается соосным в одной из плоскостей.

Выполнять контроль необходимо через 90° в двух плоскостях в соответствии с рисунком А.7а).

Если вершина или впадина профиля резьбы касается торца муфты с левой стороны, а вершина или впадина другого витка резьбы касается торца муфты с правой стороны, труба завалена влево рисунок А.7 б).

Если виток резьбы по впадине или по вершине параллелен торцу муфты, то труба, завалена вправо рисунок А.7 в).

Завал труб устраняется в соответствии с п. 6.3.4.

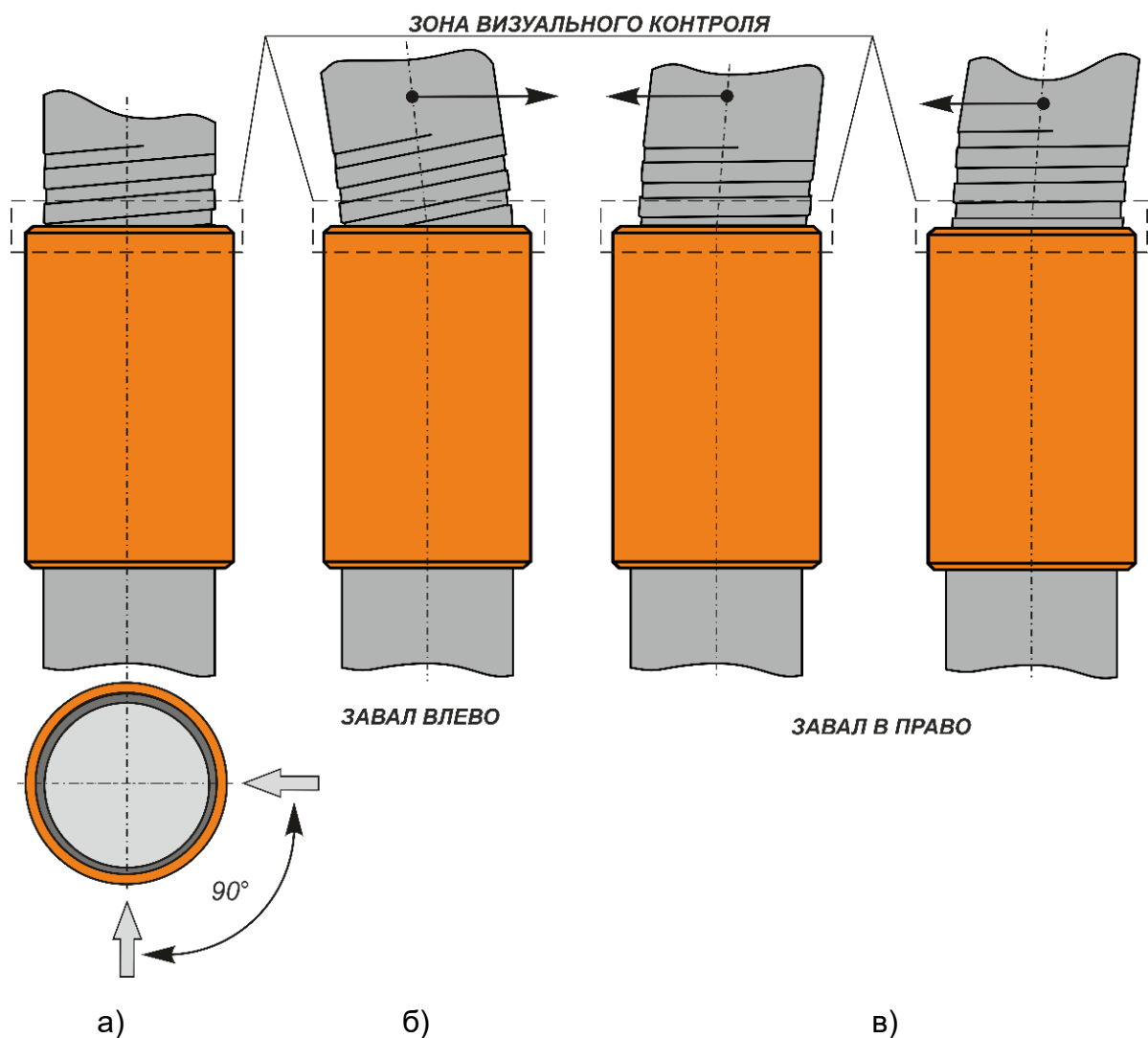


Рисунок А.7

Приложение Б

(обязательное)

Оборудование для регистрации свинчивания

Свинчивание резьбового соединения ТМК UP CENTUM необходимо проводить с применением оборудования с регистрацией и сохранением диаграммы свинчивания (кривой свинчивания) в графическом или электронном виде.

Кривая свинчивания строится в линейных шкалах крутящего момента (вертикальная шкала) и числу оборотов (горизонтальная шкала), которые должны иметь линейную шкалу. Рекомендуется регистрировать на диаграмме только последние два оборота, поскольку крутящий момент возрастает при завершении свинчивания.

При использовании компьютера диаграмма свинчивания должна иметь следующие характеристики:

- достаточное разрешение (не менее 800×600 пикселей) для точного изображения профиля кривой, при этом диагональ экрана должна быть не менее 25 см, а кривая свинчивания должна занимать не менее 80 % площади экрана;
- изображение минимального и максимального крутящего момента горизонтальными линиями (при необходимости – оптимальное значение крутящего момента);
- изображение минимального и максимального момента смыкания упорных элементов соединения в виде горизонтальных линий;
- автоматическое и ручное определение момента смыкания упорных элементов соединения;
- изображение номера буровой площадки каждого свинчивания;
- изображение даты и времени каждого свинчивания;
- возможность добавления комментариев;
- изображение наименования компании-заказчика, номера скважины, наружного диаметра и толщины стенки трубы, массы, группы прочности, типа резьбового соединения, сведений о резьбовой смазке и наименование изготовителя труб;
- наложение кривой последнего свинчивания на кривые предыдущих удовлетворительных диаграмм свинчивания;
- отображение скорости свинчивания в об/мин - либо на кривой свинчивания, либо на отдельном графике.

Отображение на экране дисплея сообщения о результатах свинчивания не может служить основанием для приемки или отбраковки свинчивания. Оценка правильности свинчивания должна быть подтверждена компетентным специалистом.

Перед началом спуска колонны в скважину необходимо проверить поверочный сертификат, в котором должна быть указана последняя и очередная дата калибровки оборудования!

Приложение В

(обязательное)

Требования безопасности при эксплуатации обсадных труб

В.1 Обеспечение безопасности

Меры по обеспечению безопасности при эксплуатации обсадных труб, включая их ввод в эксплуатацию, техническое обслуживание, все виды ремонта, периодическое диагностирование, испытания, консервацию, определяются организацией, эксплуатирующей оборудование, в состав которого входят обсадные трубы.

В.2 Назначенные показатели

Назначенный срок службы обсадных труб не менее 365 суток с момента ввода в эксплуатацию, при условии соблюдения требований настоящего руководства по эксплуатации.

По истечению срока службы обсадных труб решение об их проверке и установлении нового срока службы принимается организацией, эксплуатирующей оборудование, в состав которого входят обсадные трубы.

В.3 Перечень критических отказов

К критическим отказам при эксплуатации обсадных труб относится потеря герметичности и целостности резьбового соединения или трубы в целом.

К критическим отказам могут привести действия персонала, обслуживающего оборудование, в состав которого входят обсадные трубы, по несоблюдению требований настоящего руководства по эксплуатации.

В.4 Действия персонала в случае критического отказа или аварии

При возникновении критического отказа или аварии персонал, обслуживающий оборудование, в состав которого входят обсадные трубы, должен выполнить следующие действия:

- немедленно сообщить об отказе или аварии своему руководству;
- принять меры по ликвидации отказа или аварии и проинформировать о них руководство;
- после ликвидации отказа или аварии сделать краткую и ясную запись о случившемся в сменном (вахтовом) журнале, указав место, сущность, причину отказа или аварии, принятые меры по их ликвидации.

Работы по ликвидации отказа или аварии должны осуществляться по плану, разработанному организацией, эксплуатирующей оборудование, в состав которого входят обсадные трубы.

В.5 Критерии предельных состояний

В.5.1 Остаточная толщина стенки и состояние внутренней поверхности

Показателями, определяющими предельное состояние обсадных труб, являются остаточная толщина стенки и состояние внутренней поверхности труб.

Уменьшение толщины стенки труб обусловлено потерей металла, обычно с внутренней поверхности труб, вследствие механического износа или истирания, вызываемого механическим воздействием оборудования и труб, находящихся внутри обсадной колонны. Уменьшение остаточной толщины стенки труб может выражаться в виде равномерного износа стенки труб или локальных механических повреждений.

Ухудшение состояния внутренней поверхности труб обусловлено коррозионным воздействием среды, в условиях которой происходит добычи продукции.

Предельно допустимая остаточная толщина стенки труб (до вывода из эксплуатации) – 50 % номинальной толщины стенки.

В.5.2 Оценка пригодности

Оценка пригодности обсадных труб для дальнейшей эксплуатации требует проверки остаточной толщины стенки и состояния внутренней поверхности труб для определения стойкости труб к смятию, разрыву, растяжению и коррозионному воздействию и должна проводиться в соответствии с нормативной документацией на трубы.

В.6 Вывод труб из эксплуатации и утилизация

Вывод труб из эксплуатации осуществляет организация, эксплуатирующая оборудование, в состав которого входят обсадные трубы, при достижении ими предельных показателей, указанных в 5.5, В.2 и В.5 настоящего руководства по эксплуатации. Решение об утилизации обсадных труб принимаются в зависимости от условий ликвидации скважины.

В.7 Квалификация обслуживающего персонала

Персонал, обслуживающий оборудование, в состав которого входят обсадные трубы, должен иметь профессиональную подготовку не ниже среднего специального образования.

Перед началом эксплуатации труб персонал должен быть ознакомлен с характеристиками труб и настоящим руководством по эксплуатации.